

Știfturi opritoare cu bilă • cu acțiune simplă - conform NAS / MS17987

4213.E05



Descrierea produsului

Știfturile opritoare cu bilă (Știfturi rapide cu bile) conform MS17987 / NAS1333-1343 sunt utilizate pentru fixare, ajustare, schimbare și asigurare. Deblocare ușoară și instantanee pentru conexiuni frecvente.

Știfturile cu bile (Știft cu bilă simplă acțiune) sunt produse conform normelor aviatice MS / NAS și testate conform normelor NAS 1332.

Tratarea suprafețelor:

- Toate piesele din oțel inoxidabil pasivate conform AMS2700

Tratament termic:

- Corp: Rc. 40 min. (AMS2759, Condition H900)
- Știft: Rc. 40 min. (AMS2759, Condition H900)
- Bilă: Rc. 58-62 min. (AMS2759)

Material

Corp

- Oțel inoxidabil, călit prin precipitare, pasivat - CRES 17-4PH (specificație AMS5643)

Știft

- Oțel inoxidabil, călit prin precipitare, pasivat - CRES 17-4PH (specificație AMS5643)

Arc

- Oțel inoxidabil, pasivat - CRES 302 (specificație ASTM-A-313)

Mâner

- Oțel inoxidabil, pasivat - CRES 17-4PH (specificație AMS5643)

Inel de atașare

- Oțel inoxidabil, pasivat - CRES 302 (specificație ASTM A-313/A313M)

Buton de apăsare

- Oțel inoxidabil, pasivat - CRES 303 (specificație ASTM A484/484M)

Bilă

- Oțel inoxidabil, călit prin precipitare, pasivat - CRES 440C (specificație AMS5630)

Operații

Știfturile opritoare cu bilă cu acțiune simplă sunt autoblocante. Prin apăsarea butonului se deblochează bilele.

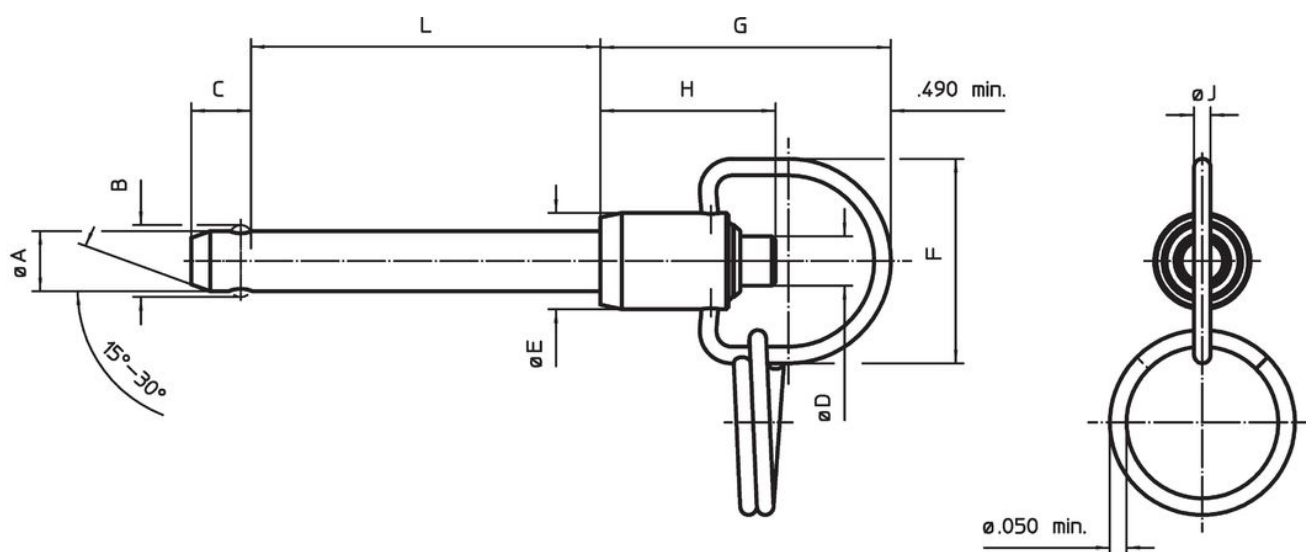
Mai multe informații

Note

Alte dimensiuni sunt disponibile la cerere. Alte diametre / combinații de lungimi diferite față de gama standard pot fi realizate după o scurtă notificare din partea dumneavoastră. Variantă specială la cerere.

- Dimensiunile acestui reper sunt în INCH.

Desen



Informații comandă

Diametrul nominal A	A		Lungime de prindere L +0,02 0	Dimensiuni								Poziție orificiu max.	Rezistența la forfecare, dublă min.	Temperatură		Descriere standard	Ref. Nr.
	min.	max.		B ±0,005	C 0 -0,04	D max.	E max.	F min.	G max.	H min.	J min.			min.	max.		
[inch]													[lb]	[°F]			
7/16	0,4345	0,436	0,5	0,509	0,38	0,39	0,71	1,09	1,85	0,98	0,08	0,4425	28.500	-65	200	MS17987C705 / NAS1337C6C05D	4213.E05

Reclamație

Conform RoHS

Sunt conforme Directivei 2011/65/UE și Directivei 2015/863.

Nu conține materiale SVHC

Nu conține substanțe SVHC cu mai mult de 0,1% w/w - lista SVHC din 27.06.2024.

Nu conține substanțe din Declarația 65

Nu conține substanțe din Declarația 65.

<https://www.P65Warnings.ca.gov/>

Nu conține Minerale de conflict

Acest produs nu conține substanțe desemnate drept „minerale de conflict” precum tantalul, staniul, aurul sau wolfram din Republica Democratică Congo sau din țările adiacente.