

## Știfturi opritoare cu bilă • cu acțiune simplă - conform NAS / MS17986

4212.C10



### Descrierea produsului

Știfturile opritoare cu bilă (Știfturi rapide cu bile) conform MS17986 / NAS1333-1343 sunt utilizate pentru fixare, ajustare, schimbare și asigurare. Deblocare ușoară și instantanee pentru conexiuni frecvente.

Știfturile cu bile (Știft cu bilă simpla acțiune) sunt produse conform normelor aviatice MS / NAS și testate conform normelor NAS 1332.

Tratarea suprafețelor:

- Toate piesele din oțel inoxidabil pasivate conform AMS2700
- Toate piesele din aluminiu anodizate conform MIL-A-8625

Tratament termic:

- Corp: Rc. 40 min. (AMS2759, Condiția H900)
- Știft: Rc. 40 min. (AMS2759, Condiția H900)
- Bilă: Rc. 58-62 min. (AMS2759)

### Material

#### Corp

- Oțel inoxidabil, călit prin precipitare, pasivat - CRES 17-4PH (specificație AMS5643)

#### Știft

- Oțel inoxidabil, călit prin precipitare, pasivat - CRES 17-4PH (specificație AMS5643)

#### Arc

- Oțel inoxidabil, pasivat - CRES 302 (specificație ASTM-A-313)

#### Mâner

- Aluminiu, negru anodizat - Alum.Alloy 380 (specificație ASTM B85/B85)

#### Inel de atașare

- Oțel inoxidabil, pasivat - CRES 302 (specificație ASTM A-313/A313M)

#### Buton de apăsare

- Oțel inoxidabil, pasivat - CRES 303 (specificație ASTM A484/484M)

#### Bilă

- Oțel inoxidabil, călit prin precipitare, pasivat - CRES 440C (specificație AMS5630)

### Operații

Știfturile opritoare cu bilă cu acțiune simplă sunt autoblocante. Prin apăsarea butonului se deblochează bilele.

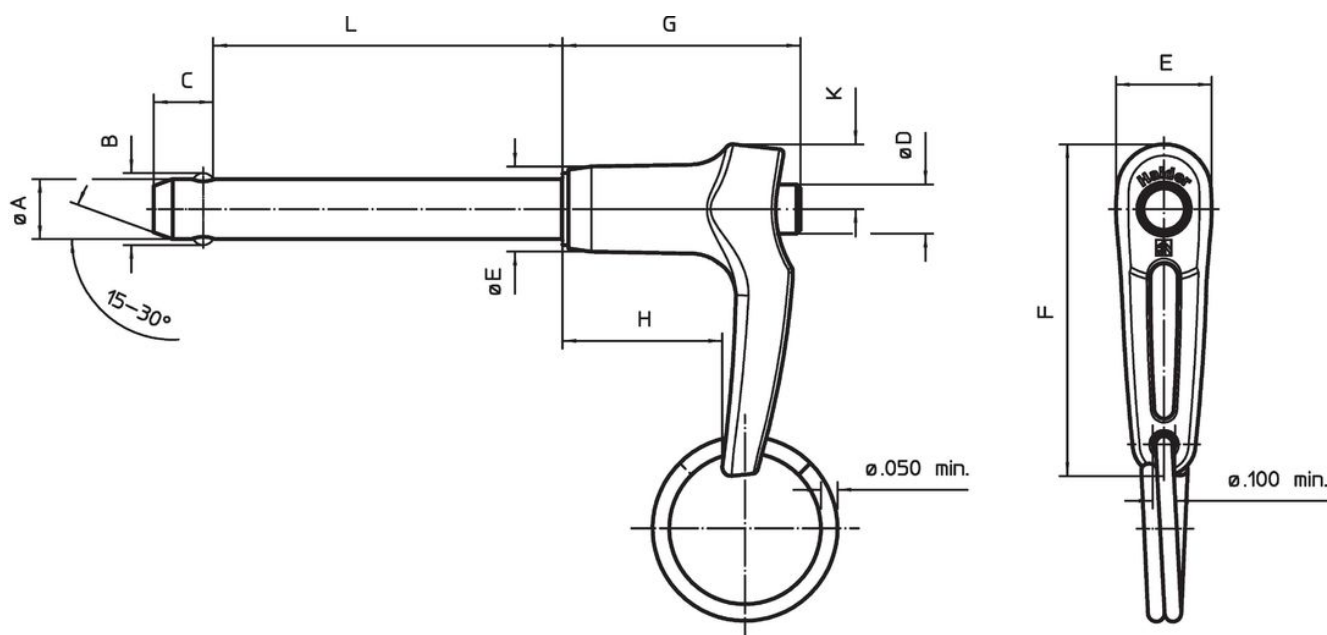
### Mai multe informații

#### Note



Alte dimensiuni sunt disponibile la cerere. Alte diametre / combinații de lungimi diferite față de gama standard pot fi realizate după o scurtă notificare din partea dumneavoastră. Variantă specială la cerere.

- Dimensiunile acestui reper sunt în INCH.

### Desen



## Informații comandă

Diametrul nominal A	A		Lungime de prindere L +0,02 0	Dimensiuni								Poziție orificiu max.	Rezistența la forfecare, dublă min.	 min. max.		 [g]	Descriere standard	Ref. Nr.
	min.	max.		B ±0,005	C 0 -0,04	D max.	E max.	F max.	G max.	H min.	K max.			[inch]	[lbf]			
[inch]	[inch]	[inch]	[inch]	[inch]								[inch]	[lbf]	[°F]	[g]			
5/16	0,3095	0,311	1	0,375	0,33	0,31	0,5	1,8	1,27	0,76	0,34	0,3165	14.400	-65	200	29,5	MS17986C510 / NAS1335A5C10D	4212.C10

## Reclamație

### Conform RoHS

Sunt conforme Directivei 2011/65/UE și Directivei 2015/863.

### Nu conține materiale SVHC

Nu conține substanțe SVHC cu mai mult de 0,1% w/w - lista SVHC din 23.01.2024.

### Nu conține substanțe din Declarația 65

Nu conține substanțe din Declarația 65.

<https://www.P65Warnings.ca.gov/>

### Nu conține Minerale de conflict

Acest produs nu conține substanțe desemnate drept „minerale de conflict” precum tantalul, staniul, aurul sau wolfram din Republica Democratică Congo sau din țările adiacente.