

## Știfturi opritoare cu bilă • cu acțiune simplă - conform NAS / MS17985

4211.G17



### Descrierea produsului

Știfturile cu bilă conform normelor MS17985 / NAS1333-1343 sunt utilizate pentru fixare rapidă, blocare, reglare, schimbare și fixare. Deblocabil rapid și ușor, și se utilizează pentru conexiuni repetate frecvent.

Știfturile cu bile (Știft cu bilă simpla acțiune) sunt produse conform normelor aviatice MS / NAS și testate conform normelor NAS 1332.

Tratarea suprafețelor:

- Toate piesele din oțel inoxidabil pasivate conform AMS2700
- Toate piesele din aluminiu anodizate conform MIL-A-8625

Tratament termic:

- Corp: Rc. 40 min. (AMS2759, Condiția H900)
- Știft: Rc. 40 min. (AMS2759, Condiția H900)
- Bilă: Rc. 58-62 min. (AMS2759)

### Material

#### Corp

- Oțel inoxidabil, călit prin precipitare, pasivat - CRES 17-4PH (specificație AMS5643)

#### Știft

- Oțel inoxidabil, călit prin precipitare, pasivat - CRES 17-4PH (specificație AMS5643)

#### Arc

- Oțel inoxidabil, pasivat - CRES 302 (specificație ASTM-A-313)

#### Mâner

- Aluminiu, negru anodizat - Alum.Alloy 380 (specificație ASTM B85/B85)

#### Inel de atașare

- Oțel inoxidabil, pasivat - CRES 302 (specificație ASTM A-313/A313M)

#### Buton de apăsare

- Oțel inoxidabil, pasivat - CRES 303 (specificație ASTM A484/484M)

#### Bilă

- Oțel inoxidabil, călit prin precipitare, pasivat - CRES 440C (specificație AMS5630)

### Operații

Știfturile opritoare cu bilă cu acțiune simplă sunt autoblocante. Prin apăsarea butonului se deblochează bilele.

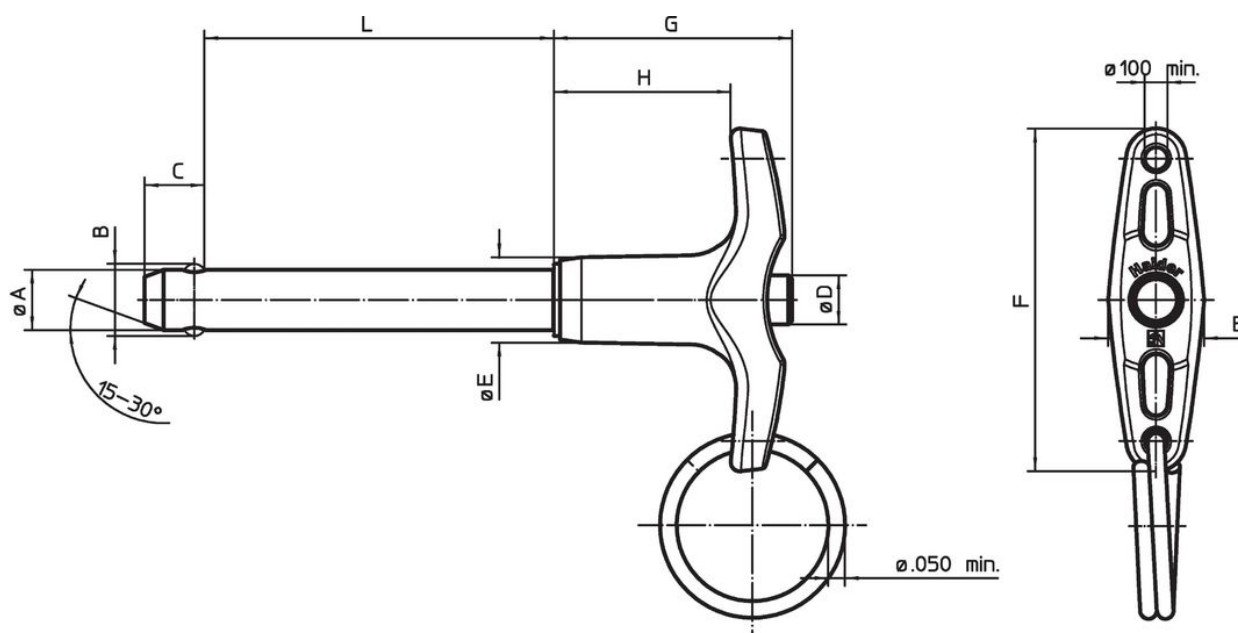
### Mai multe informații

#### Note



Alte dimensiuni sunt disponibile la cerere. Alte diametre / combinații de lungimi diferite față de gama standard pot fi realizate după o scurtă notificare din partea dumneavoastră. Variantă specială la cerere.

- Dimensiunile acestui reper sunt în INCH.

### Desen



## Informații comandă

Diametrul nominal A	A		Lungime de prindere L +0,02 0	Dimensiuni							Poziție orificiu max.	Rezistența la forfecare, dublă min.	 min. max.		 [g]	Descriere standard	Ref. Nr.
	min.	max.		B ±0,005	C 0 -0,04	D max.	E max.	F max.	G max.	H min.			[inch]	[lbf]			
[inch]	[inch]	[inch]	[inch]	[inch]							[inch]	[lbf]	[°F]		[g]		
9/16	0,5595	0,561	1,7	0,666	0,51	0,565	0,8	2,345	1,6	0,885	0,5675	46.700	-65	200	107	MS17985C917 / NAS1339A2C17D	4211.G17

## Reclamație

### Conform RoHS

Sunt conforme Directivei 2011/65/UE și Directivei 2015/863.

### Nu conține materiale SVHC

Nu conține substanțe SVHC cu mai mult de 0,1% w/w - lista SVHC din 27.06.2024.

### Nu conține substanțe din Declarația 65

Nu conține substanțe din Declarația 65.

<https://www.P65Warnings.ca.gov/>

### Nu conține Minerale de conflict

Acest produs nu conține substanțe desemnate drept „minerale de conflict” precum tantalul, staniul, aurul sau wolfram din Republica Democratică Congo sau din țările adiacente.