

Știfturi ridicătoare cu filet • autoblocant - INCH

2B352.0012



Descrierea produsului

Elemente de ridicare pentru sarcini mari cu o utilizare rapidă și ușoară, cu cheie tachelaj mobilă și știft de blocare pentru a oferi protecție împotriva deblocării neintenționate. Pentru ridicare, știftul de ridicare este introdus într-un orificiu filetat. Spre deosebire de un inel, înșurubarea consumatoare de timp este inutilă.

Toate tipurile sunt protejate împotriva coroziunii. Modelul din oțel inoxidabil este, de asemenea, rezistent la coroziune și intemperii, deci este potrivit și pentru uz extern. În plus, știftul cu rezistență ridicată și călit prin precipitare face posibilă încărcarea extremă.

Material

Element bolt

- Oțel tratat termic, cu revenire, fosfatat cu mangan

Buton de apăsare

- Aluminiu, portocaliu, anodizat

Element cu filet

- Oțel inoxidabil 1.4542, călit prin precipitare

Cheie de tachelaj

- Oțel tratat termic, cu revenire, fosfatat cu mangan

Arc

- Oțel inoxidabil

Asamblare

Știfturile de ridicare pentru filet pot fi montate într-o gaură filetată.

Montaj:

1. Apăsați butonul și țineți-l apăsat.
2. Introduceți știftul în gaura filetată.
3. Eliberați butonul (Butonul trebuie să sară înapoi în poziția inițială).
4. Răsuciți știftul cu mâna, până se așează perfect pe suprafața de contact.
5. Trebuie să vă asigurați că inserțiile filetate sunt cuplate în gaura filetată.

Demontare:

1. Rotiți știftul de ridicare aprox. un sfert de tură în sens invers acelor de ceasornic.
2. Apăsați butonul și țineți-l apăsat.
3. Extrageți știftul din gaura filetată.
4. Eliberați butonul.

Operații

Fiecare știft de ridicare cu filet conține manual cu instrucțiuni de utilizare și Declarație de conformitate CE.

Mai multe informații

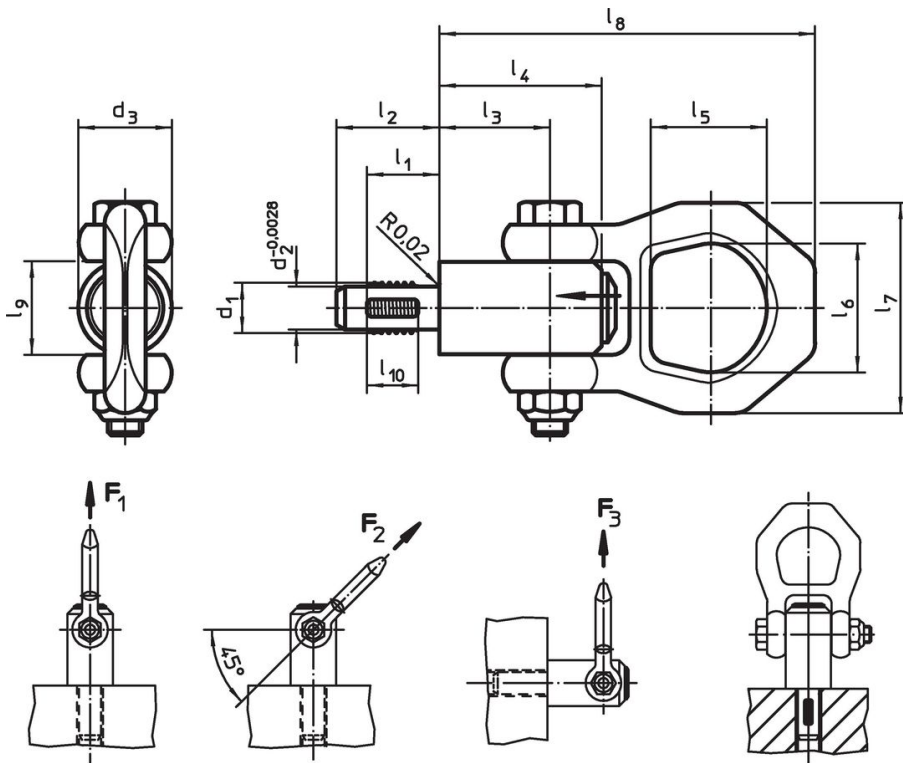
Note

- Dimensiunile acestui reper sunt în INCH.

Produse asociate

- Știfturi ridicătoare, autoblocant
- Știfturi ridicătoare, autoblocant, din oțel inoxidabil
- Știfturi ridicătoare cu filet, autoblocant
- Știfturi ridicătoare cu filet, autoblocant, pentru găuri de centrare conform DIN 332
- Știfturi ridicătoare cu filet, autoblocant, cu cheie de tachelaj rotativă
- Știfturi ridicătoare cu filet, autoblocant, cu cheie de tachelaj rotativă - INCH

Desen



Informații comandă

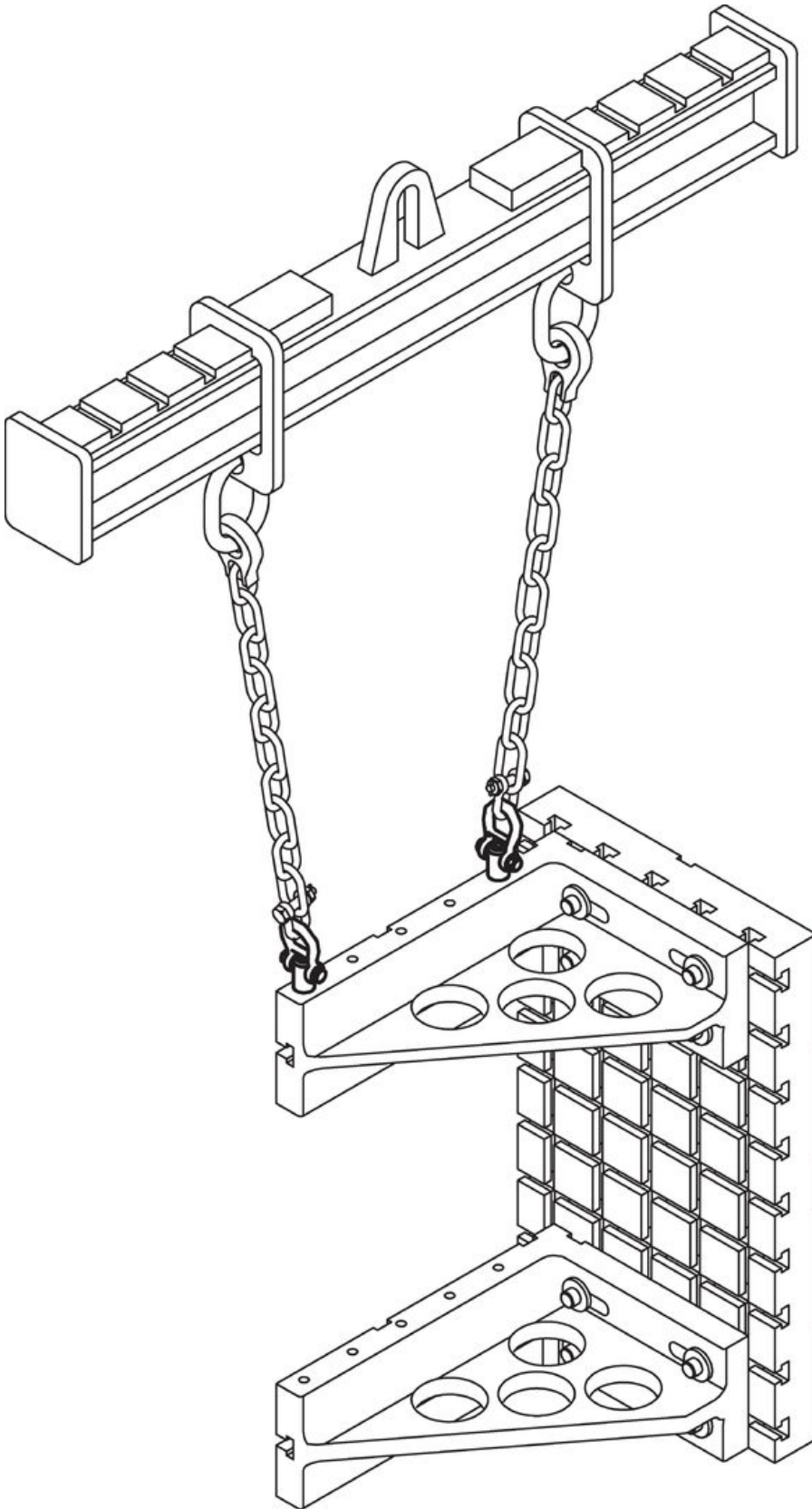
| Dimensiuni | | | | | | | | | | | | | Portanță conform cu DIN EN 13155 | | | Filet de poziționare | 🌡️ | 📦 | Ref. Nr. |
|----------------|----------------|----------------|----------------|----------------|----------------|----------------|----------------|----------------|----------------|----------------|----------------|-----------------|----------------------------------|----------------|----------------|----------------------|------|------|------------|
| d ₁ | l ₁ | d ₂ | d ₃ | l ₂ | l ₃ | l ₄ | l ₅ | l ₆ | l ₇ | l ₈ | l ₉ | l ₁₀ | F ₁ | F ₂ | F ₃ | | max. | | |
| [inch] | | | | | | | | | | | | | [lbf] | | | | [°F] | [oz] | |
| 1/2-13 | 0,669 | 0,416 | 0,846 | 0,945 | 1,012 | 1,417 | 1,063 | 1,181 | 1,929 | 3,445 | 0,846 | 0,472 | 1528 | 764 | 607 | 1/2-13 | 482 | 9,83 | 2B352.0012 |

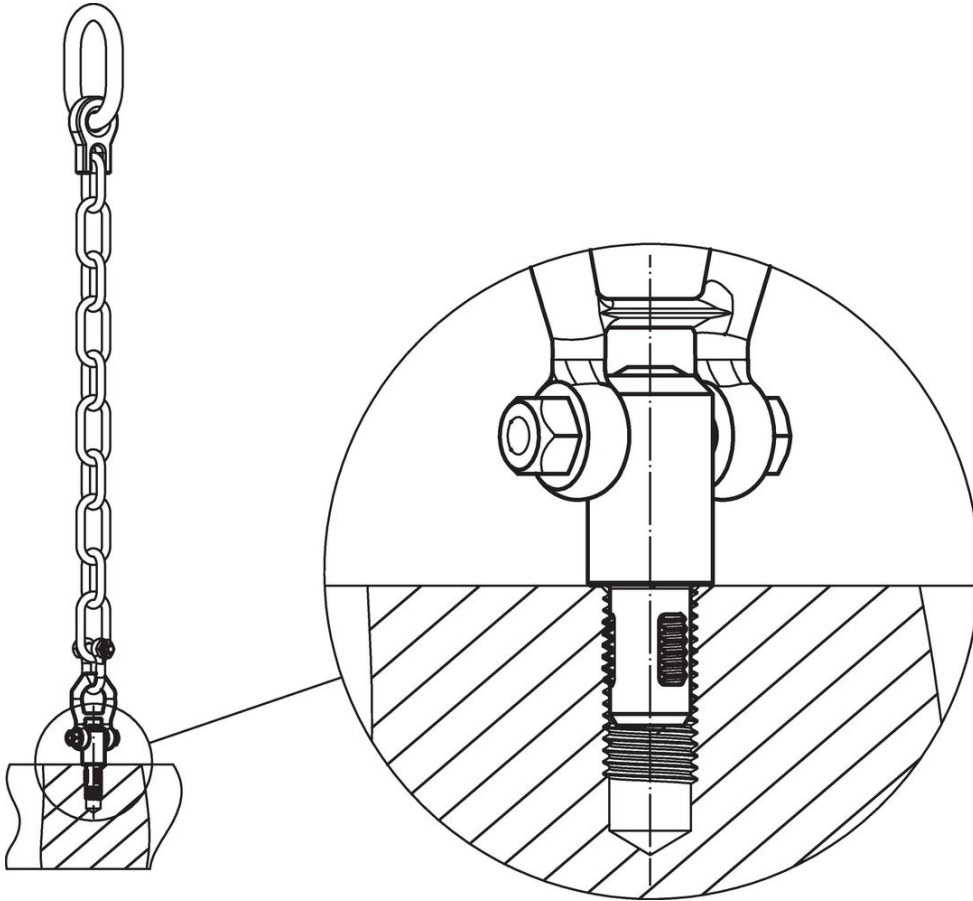
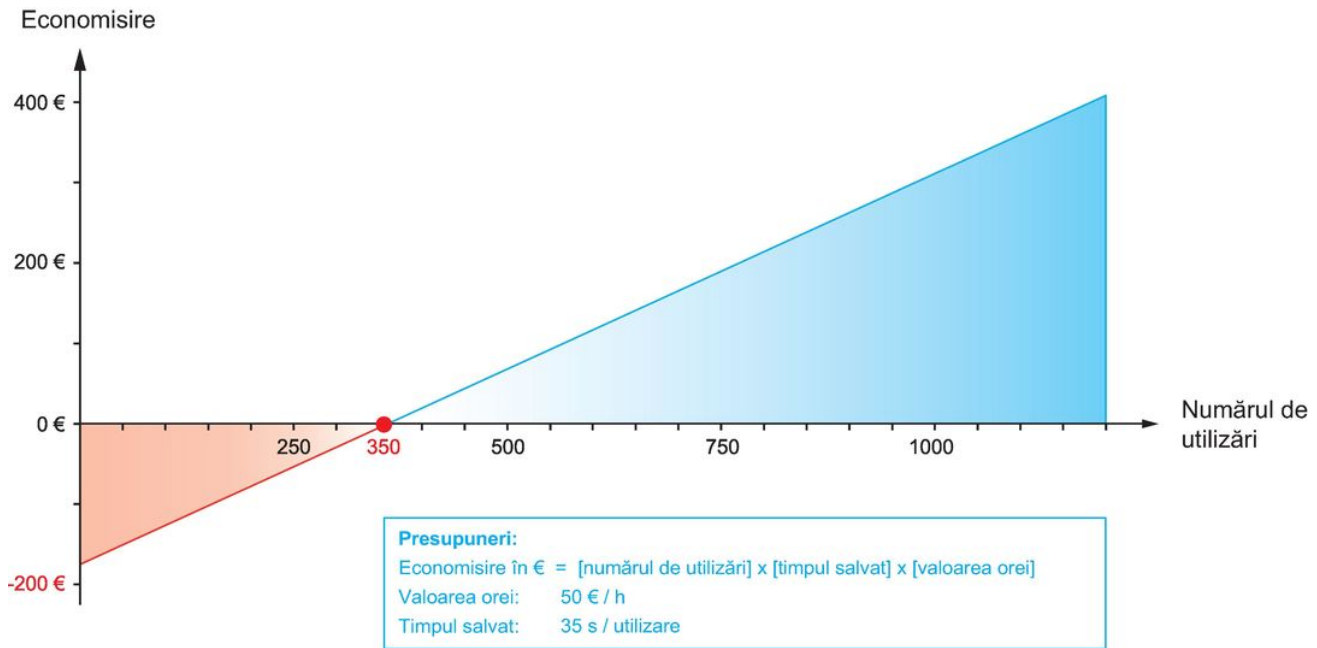
Oțel tratat termic

Exemplu de aplicație









Reclamație

Conform RoHS

Conține plumb – conform excepțiilor 6a / 6b / 6c.

Conține substanțe SVHC >0,1% w/w

Conține plumb - lista SVHC [REACH] din 27.06.2024.

Conține substanțe din Declarația 65



Prin expunere plumbul poate provoca cancer și afectarea fertilității
<https://www.P65Warnings.ca.gov/>

Nu conține Minerale de conflict

Acest produs nu conține substanțe desemnate drept „minerale de conflict” precum tantalul, staniul, aurul sau wolfram din Republica Democratică Congo sau din țările adiacente.