

Opritoare laterale • neted, cu garnitură, cu filet interior - INCH

2B150.1127



Descrierea produsului

Pot fi utilizate pentru poziționare sau aplicare de presiune. ex. în timpul vopsirii și sablării. Etanșat împotriva șpanului și mizeriei.

Material

Garnitură

- CR

Corp

- Aluminiu Al

Șaibă filetată

- Oțel, brunat

Arc

- Oțel, zincat prin galvanizare

Asamblare

Formula de calcul pentru centrul găurii de montaj:

$$l_0 = z/2 + w + x,$$

l_0 = distanța la centru,

y = înălțime piesa de lucru,

w = lungime piesa de lucru,

x = cursă,

z = diametrul opritorului

Calcul dimensiunii x pentru piesa de lucru:

$$x = d_2/2 - s$$

Montaj prin presare.

Caracteristici

Forța arcului mărită = arc din oțel, galvanizat

Mai multe informații

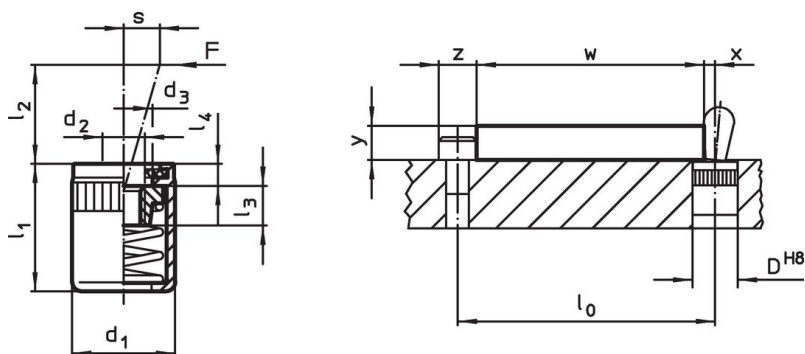
Note

Pot fi înșurubate în plăci cu găuri filetate

Produse asociate

- Excentric, pentru opritoare laterale, netede - INCH

Desen





Informații comandă

Dimensiuni		Forța arcului F max. ¹⁾ ~ [lb]	d ₃ +0,008 [mm]	l ₁ -0,08 [mm]	Dimensiuni			Cursă s [inch]	Poziție orificiu D H8 [inch]	max. [°F]	oz	Ref. Nr.
d ₁	d ₂				l ₂	l ₃	l ₄					
[inch]	[inch]				[inch]							
7/16	#8-32	34	0,248	0,43	0,295	0,177	0,063	0,079	7/16	230	0,107	2B150.1127

¹⁾ valoarea statistică medie

Accesorii

	Dimensiuni d ₁ [inch]	 [oz]	Ref. Nr.
sculă de montaj			
	7/16	1,749	22150.0831

Reclamație

Conform RoHS

Sunt conforme Directivei 2011/65/UE și Directivei 2015/863.

Nu conține materiale SVHC

Nu conține substanțe SVHC cu mai mult de 0,1% w/w - lista SVHC din 27.06.2024.

Nu conține substanțe din Declarația 65

Nu conține substanțe din Declarația 65.

<https://www.P65Warnings.ca.gov/>

Nu conține Minerale de conflict

Acest produs nu conține substanțe desemnate drept „minerale de conflict” precum tantalul, staniul, aurul sau wolfram din Republica Democratică Congo sau din țările adiacente.