

## Opritoare laterale • neted, cu garnitură, cu filet interior - INCH

2B150.1126



### Descrierea produsului

Pot fi utilizate pentru poziționare sau aplicare de presiune. ex. în timpul vopsirii și sablării. Etanșat împotriva șpanului și mizeriei.

#### Material

##### Garnitură

- CR

##### Corp

- Aluminiu Al

##### Șaibă filetată

- Oțel, brunat

##### Arc

- Oțel, brunat

#### Asamblare

Formula de calcul pentru centrul găurii de montaj:

$$l_0 = z/2 + w + x,$$

$l_0$  = distanța la centru,

$y$  = înălțime piesa de lucru,

$w$  = lungime piesa de lucru,

$x$  = cursă,

$z$  = diametrul opritorului

Calcul dimensiunii  $x$  pentru piesa de lucru:

$$x = d_2/2 - s$$

Montaj prin presare.

#### Caracteristici

Forța arcului standard = arc din oțel, brunat

#### Mai multe informații

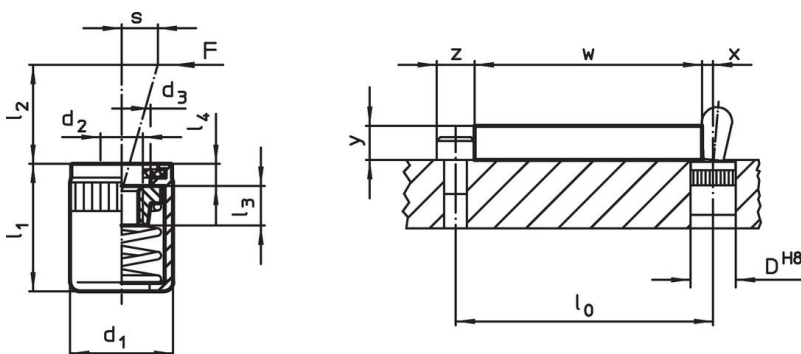
#### Note

Pot fi înșurubate în plăci cu găuri filetate

#### Produse asociate

- Excentric, pentru opritoare laterale, netede - INCH

### Desen





### Informații comandă

| Dimensiuni     |                | Forța arcului<br>F<br>max. <sup>1)</sup><br>~<br>[lb] | d <sub>3</sub><br>+0,008<br>[mm] | l <sub>1</sub><br>-0,08<br>[mm] | Dimensiuni     |                |                | Cursă<br>s<br>[inch] | Poziție<br>orificiu<br>D<br>H8<br>[inch] | max.<br>[°F] | oz    | Ref. Nr.   |
|----------------|----------------|---|----------------------------------|---------------------------------|----------------|----------------|----------------|----------------------|--|--------------|-------|------------|
| d <sub>1</sub> | d <sub>2</sub> |   |                                  |                                 | l <sub>2</sub> | l <sub>3</sub> | l <sub>4</sub> |                      |  |              |       |            |
| [inch]         | [inch]         |   |                                  |                                 | [inch]         |                |                |                      |  |              |       |            |
| 7/16           | #8-32          | 16,9  | 0,248                            | 0,43                            | 0,295          | 0,177          | 0,063          | 0,079                | 7/16                                     | 230          | 0,094 | 2B150.1126 |

<sup>1)</sup> valoarea statistică medie

## Accesorii

|   | Dimensiuni<br>d <sub>1</sub><br>[inch] | <br>[oz] | Ref. Nr.   |
|---|--|---|------------|
| <b>sculă de montaj</b>  |  |   |            |
|  | 7/16                                   | 1,749   | 22150.0831 |

## Reclamație

### Conform RoHS

Sunt conforme Directivei 2011/65/UE și Directivei 2015/863.

### Nu conține materiale SVHC

Nu conține substanțe SVHC cu mai mult de 0,1% w/w - lista SVHC din 27.06.2024.

### Nu conține substanțe din Declarația 65

Nu conține substanțe din Declarația 65.

<https://www.P65Warnings.ca.gov/>

### Nu conține Minerale de conflict

Acest produs nu conține substanțe desemnate drept „minerale de conflict” precum tantalul, staniul, aurul sau wolfram din Republica Democratică Congo sau din țările adiacente.