

Excentric • pentru opritoare laterale, netede - INCH 2B150.0810



Descrierea produsului

Excentricul este utilizat în combinație cu opritoarele laterale netede EH 2B150. pentru poziționarea sau fixarea pieselor cu toleranțe mari.

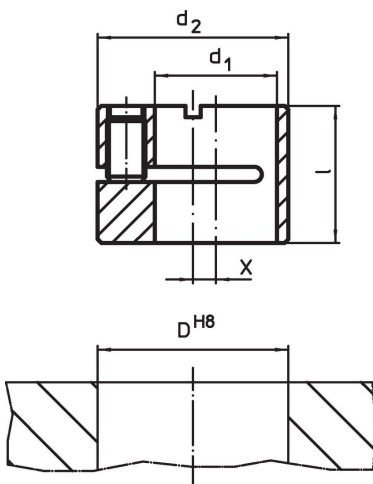
Material

Corp
• Oțel, brunat

Asamblare

Excentricul este montat și poziționat prin fixarea cu un știft filetat.

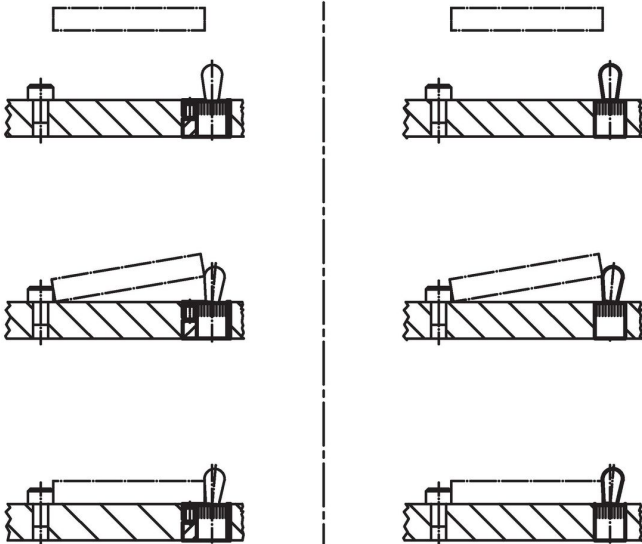
Desen



Informații comandă

d ₁ H8	d ₂ h9	Dimensiuni		x	Poziție orificiu D H8 [inch]	[oz]	Ref. Nr.
		l	[inch]				
7/16	11/16	0,469		0,079	11/16	0,378	2B150.0810

Exemplu de aplicație



Reclamație

Conform RoHS

Sunt conforme Directivei 2011/65/UE și Directivei 2015/863.

Nu conțin materiale SVHC

Nu conține substanțe SVHC cu mai mult de 0,1% w/w - lista SVHC din 27.06.2024.

Nu conține substanțe din Declarația 65

Nu conține substanțe din Declarația 65.

<https://www.P65Warnings.ca.gov/>

Nu conține Minerale de conflict

Acest produs nu conține substanțe desemnate drept „minerale de conflict” precum tantalul, staniul, aurul sau wolfram din Republica Democratică Congo sau din țările adiacente.