

## Excentric • pentru opritoare laterale, netede - INCH 2B150.0806



### Descrierea produsului

Excentricul este utilizat în combinație cu opritoarele laterale netede EH 2B150. pentru poziționarea sau fixarea pieselor cu toleranțe mari.

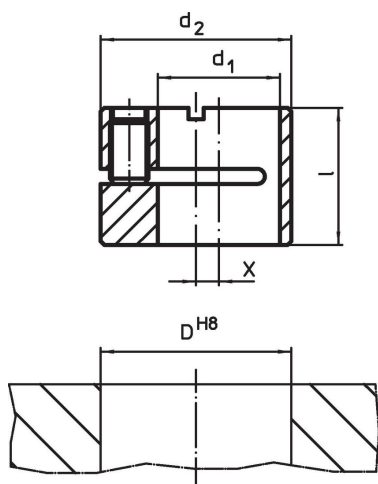
### Material

**Corp**  
• Oțel, brunat


### Asamblare

Excentricul este montat și poziționat prin fixarea cu un știft filetat.

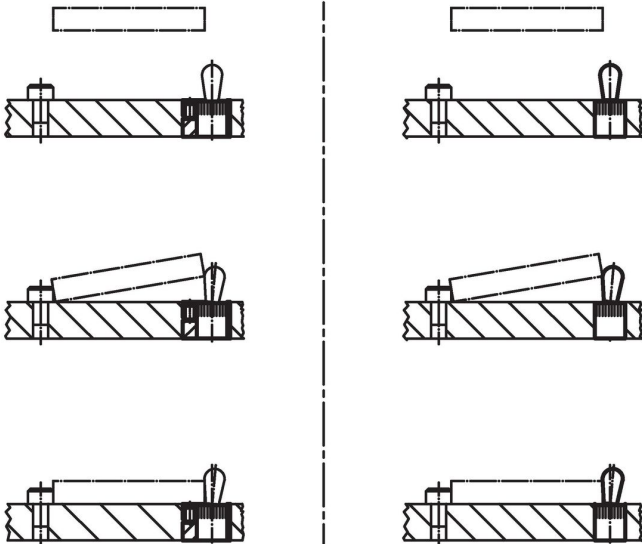
### Desen



### Informații comandă

d <sub>1</sub> H8	d <sub>2</sub> h9	Dimensiuni		Poziție orificiu D H8 [inch]	 [oz]	Ref. Nr.
		l [inch]	x			
1/4	1/2	0,39	0,079	1/2	0,211	2B150.0806

## Exemplu de aplicație



## Reclamație

### Conform RoHS

Sunt conforme Directivei 2011/65/UE și Directivei 2015/863.

### Nu conțin materiale SVHC

Nu conține substanțe SVHC cu mai mult de 0,1% w/w - lista SVHC din 27.06.2024.

### Nu conține substanțe din Declarația 65

Nu conține substanțe din Declarația 65.

<https://www.P65Warnings.ca.gov/>

### Nu conține Minerale de conflict

Acest produs nu conține substanțe desemnate drept „minerale de conflict” precum tantalul, staniul, aurul sau wolfram din Republica Democratică Congo sau din țările adiacente.