

## Opritoare laterale • cu arc și știft din plastic - INCH

2B150.0420



### Descrierea produsului

Pot fi utilizate pentru poziționare sau aplicare de presiune. ex. în timpul vopsirii și sablării.

#### Material

##### Corp

- Aluminiu Al

##### Arc

- plastic

##### Bolț

- Termoplastice POM, alb

#### Asamblare

Montaj prin presare.

Formula pentru calculul distanței de centrare pentru orificiul de montaj:

$$l_0 = z/2 + w + x,$$

$l_0$  = distanța de centrare,

$y$  = înălțimea piesei de lucru,

$w$  = lungimea piesei de lucru,

$x$  = dimensiunea coordonatelor,

$s$  = cursa,

$z$  = diametrul opritorului

Calculul dimensiunii  $x$ :

$y$  mai mare sau egal decât  $l_2 - d_2/2$ ,

atunci  $x = d_2/2 - s$

sau

$y$  mai mic decât  $l_2 - d_2/2$ ,

atunci  $x = d_2/2 - s - [(l_2 - d_2/2 - y) * 0,123]$

#### Caracteristici

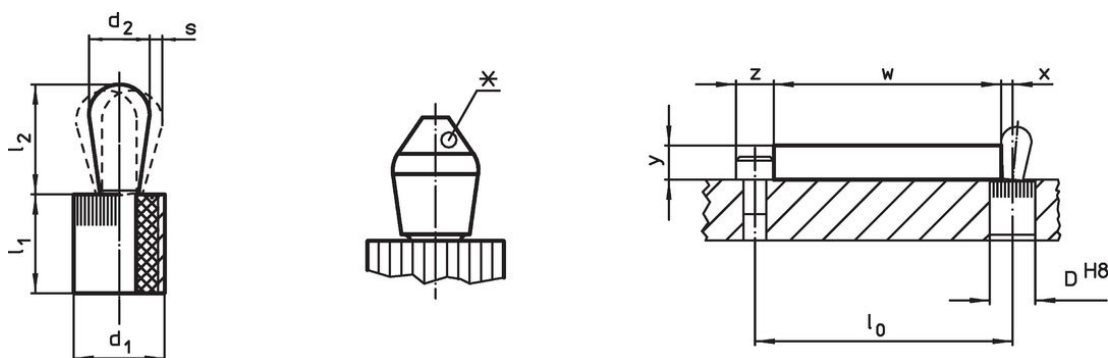
Arc moale = arc albastru

#### Mai multe informații

#### Note

This is a discontinued article.

### Desen



\*unele mărimi (vezi fișă) au o formă specială a pinului



### Informații comandă

Dimensiuni		Forța arcului F max. <sup>1)</sup> ~ [lb]	Dimensiuni		Cursă s [inch]	Poziție orificiu D H8 [inch]	$x^{2)}$ [inch]	max. [°F]	oz	Ref. Nr.
$d_1$ [inch]	$d_2$ [inch]		$l_1$ -0,03 [inch]	$l_2$ $\pm 0,02$ [inch]						
7/16	0,197	6,7	0,374	0,287	0,016	0,438	0,083	176	0,054	2B150.0420

<sup>1)</sup> valoarea statistică medie

<sup>2)</sup> If the workpiece height (y) is less than  $l_2 - d_2/2$ , the coordinate dimension (x) must be calculated.

## Accesorii

	Dimensiuni d <sub>1</sub> [inch]	 [oz]	Ref. Nr.
<b>sculă de montaj</b>			
	7/16	1,749	22150.0831

## Reclamație

### Conform RoHS

Sunt conforme Directivei 2011/65/UE și Directivei 2015/863.

### Nu conține materiale SVHC

Nu conține substanțe SVHC cu mai mult de 0,1% w/w - lista SVHC din 27.06.2024.

### Nu conține substanțe din Declarația 65

Nu conține substanțe din Declarația 65.

<https://www.P65Warnings.ca.gov/>

### Nu conține Minerale de conflict

Acest produs nu conține substanțe desemnate drept „minerale de conflict” precum tantalul, staniul, aurul sau wolfram din Republica Democratică Congo sau din țările adiacente.