

Opritoare laterale • cu arc și știft din plastic - INCH

2B150.0325



Descrierea produsului

Pot fi utilizate pentru poziționare sau aplicare de presiune. ex. în timpul vopsirii și sablării.

Material

- Corp**
- Aluminiu Al
- Arc**
- plastic
- Boț**
- Oțel inoxidabil

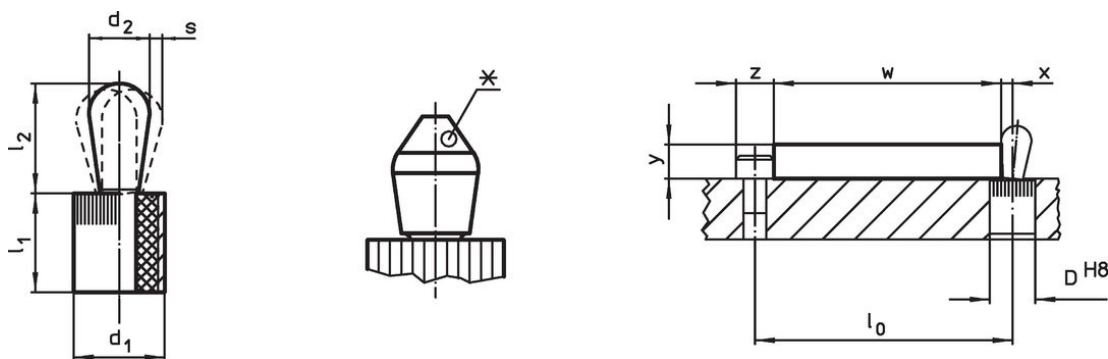
Asamblare

Montaj prin presare.
Formula pentru calculul distanței de centrare pentru orificiul de montaj:
 $l_0 = z/2 + w + x$,
 l_0 = distanța de centrare,
 y = înălțimea piesei de lucru,
 w = lungimea piesei de lucru,
 x = dimensiunea coordonatelor,
 s = cursa,
 z = diametrul opritorului
Calculul dimensiunii x :
 y mai mare sau egal decât $l_2 - d_2/2$,
atunci $x = d_2/2 - s$
sau
 y mai mic decât $l_2 - d_2/2$,
atunci $x = d_2/2 - s - [(l_2 - d_2/2 - y) * 0,123]$

Caracteristici

Arc moale = arc albastru

Desen



*unele mărimi (vezi fișă) au o formă specială a pinului



Informații comandă

Dimensiuni		Forța arcului F max. ¹⁾ ~ [lb]	Dimensiuni		Cursă s [inch]	Poziție orificiu D H8 [inch]	$x^{2)}$ [inch]	🌡️ max. [°F]	🔩 [oz]	Ref. Nr.
d ₁ [inch]	d ₂ [inch]		l ₁ [inch]	l ₂ [inch]						
7/16	0,236	4,4	0,374	0,406	0,02	0,438	0,098	212	0,121	2B150.0325

¹⁾ valoarea statistică medie

²⁾ If the workpiece height (y) is less than $l_2 - d_2/2$, the coordinate dimension (x) must be calculated.

Accesorii

	Dimensiuni d ₁ [inch]	 [oz]	Ref. Nr.
sculă de montaj			
	7/16	1,749	22150.0831

Reclamație

Conform RoHS

Sunt conforme Directivei 2011/65/UE și Directivei 2015/863.

Nu conține materiale SVHC

Nu conține substanțe SVHC cu mai mult de 0,1% w/w - lista SVHC din 23.01.2024.

Nu conține substanțe din Declarația 65

Nu conține substanțe din Declarația 65.

<https://www.P65Warnings.ca.gov/>

Nu conține Minerale de conflict

Acest produs nu conține substanțe desemnate drept „minerale de conflict” precum tantalul, staniul, aurul sau wolfram din Republica Democratică Congo sau din țările adiacente.