

Opritoare laterale • cu arc și știft din plastic - INCH

2B150.0240



Descrierea produsului

Pot fi utilizate pentru poziționare sau aplicare de presiune. ex. în timpul vopsirii și sablării.

Material

- Corp**
- Aluminiu Al
- Arc**
- plastic
- Bolț**
- Oțel, călit, brunat

Asamblare

Montaj prin presare.
Formula pentru calculul distanței de centrare pentru orificiul de montaj:

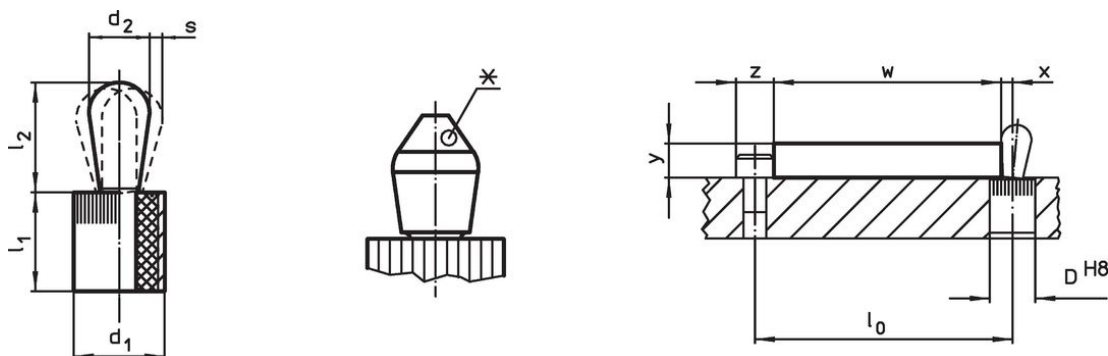
$$l_0 = z/2 + w + x,$$

l_0 = distanța de centrare,
 y = înălțimea piesei de lucru,
 w = lungimea piesei de lucru,
 x = dimensiunea coordonatelor,
 s = cursa,
 z = diametrul opritorului
Calculul dimensiunii x :
 y mai mare sau egal decât $l_2 - d_2/2$,
atunci $x = d_2/2 - s$
sau
 y mai mic decât $l_2 - d_2/2$,
atunci $x = d_2/2 - s - [(l_2 - d_2/2 - y) * 0,123]$

Caracteristici

Arc standard = arc rosu

Desen



*unele mărimi (vezi fișă) au o formă specială a pinului



Informații comandă

Dimensiuni		Forța arcului F max. ¹⁾ ~ [lb]	Dimensiuni		Cursă s [inch]	Poziție orificiu D H8 [inch]	$x^{2)}$ [inch]	max. [°F]	[oz]	Ref. Nr.
d_1 [inch]	d_2 [inch]		l_1 -0,03 [inch]	l_2 $\pm 0,02$ [inch]						
Bolț: Oțel/Forța arcului standard										
5/8	0,394	18	0,675	0,678	0,031	0,625	0,166	212	0,534	2B150.0240

¹⁾ valoarea statistică medie

²⁾ If the workpiece height (y) is less than $l_2 - d_2/2$, the coordinate dimension (x) must be calculated.

Accesorii

	Dimensiuni d ₁ [inch]	 [oz]	Ref. Nr.
sculă de montaj			
	5/8	3,749	22150.0833

Reclamație

Conform RoHS

Sunt conforme Directivei 2011/65/UE și Directivei 2015/863.

Nu conține materiale SVHC

Nu conține substanțe SVHC cu mai mult de 0,1% w/w - lista SVHC din 27.06.2024.

Nu conține substanțe din Declarația 65

Nu conține substanțe din Declarația 65.

<https://www.P65Warnings.ca.gov/>

Nu conține Minerale de conflict

Acest produs nu conține substanțe desemnate drept „minerale de conflict” precum tantalul, staniul, aurul sau wolfram din Republica Democratică Congo sau din țările adiacente.