

## Opritoare laterale • cu arc și știft din plastic - INCH

### 2B150.0227



#### Descrierea produsului

Pot fi utilizate pentru poziționare sau aplicare de presiune. ex. în timpul vopsirii și sablării.

#### Material

- Corp**
- Aluminiu Al
- Arc**
- plastic
- Bolț**
- Oțel, călit, brunat

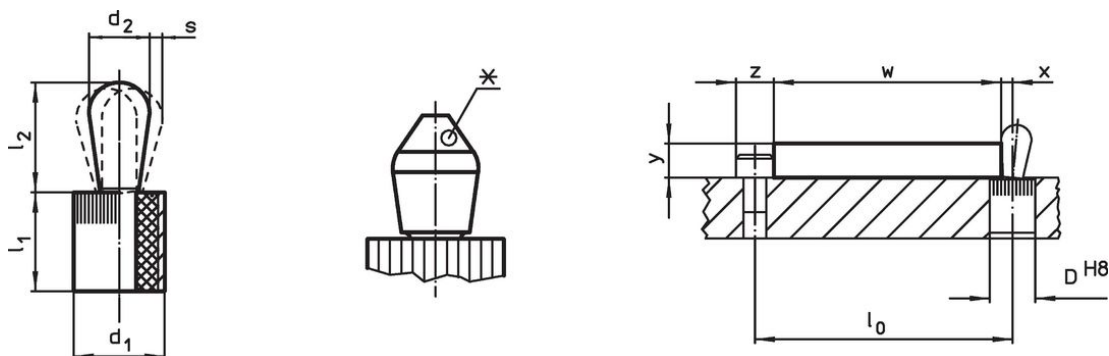
#### Asamblare

Montaj prin presare.  
Formula pentru calculul distanței de centrare pentru orificiul de montaj:  
 $l_0 = z/2 + w + x$ ,  
 $l_0$  = distanța de centrare,  
 $y$  = înălțimea piesei de lucru,  
 $w$  = lungimea piesei de lucru,  
 $x$  = dimensiunea coordonatelor,  
 $s$  = cursa,  
 $z$  = diametrul opritorului  
Calculul dimensiunii  $x$ :  
 $y$  mai mare sau egal decât  $l_2 - d_2/2$ ,  
atunci  $x = d_2/2 - s$   
sau  
 $y$  mai mic decât  $l_2 - d_2/2$ ,  
atunci  $x = d_2/2 - s - [(l_2 - d_2/2 - y) * 0,123]$

#### Caracteristici

Arc cu forta marită = arc verde

#### Desen



\*unele măriri (vezi fișă) au o formă specială a pinului



#### Informații comandă

Dimensiuni		Forța arcului F max. <sup>1)</sup> ~ [lb]	Dimensiuni		Cursă s [inch]	Poziție orificiu D H8 [inch]	$x^{2)}$ [inch]	max. [°F]	[oz]	Ref. Nr.
d <sub>1</sub>	d <sub>2</sub>		l <sub>1</sub>	l <sub>2</sub>						
[inch]			[inch]							
7/16	0,236	13,5	0,374	±0,02	0,02	0,438	0,098	212	0,121	2B150.0227

<sup>1)</sup> valoarea statistică medie

<sup>2)</sup> If the workpiece height (y) is less than  $l_2 - d_2/2$ , the coordinate dimension (x) must be calculated.

## Accesorii

	Dimensiuni d <sub>1</sub> [inch]	 [oz]	Ref. Nr.
<b>sculă de montaj</b>			
	7/16	1,749	22150.0831

## Reclamație

### Conform RoHS

Sunt conforme Directivei 2011/65/UE și Directivei 2015/863.

### Nu conține materiale SVHC

Nu conține substanțe SVHC cu mai mult de 0,1% w/w - lista SVHC din 23.01.2024.

### Nu conține substanțe din Declarația 65

Nu conține substanțe din Declarația 65.

<https://www.P65Warnings.ca.gov/>

### Nu conține Minerale de conflict

Acest produs nu conține substanțe desemnate drept „minerale de conflict” precum tantalul, staniul, aurul sau wolfram din Republica Democratică Congo sau din țările adiacente.