

Opritoare laterale • neted, fără garnitură - INCH

2B150.0030



Descrierea produsului

Pot fi utilizate pentru poziționare sau aplicare de presiune. ex. în timpul vopsirii și sablării.

Material

Corp

- Aluminiu Al

Arc

- Oțel inoxidabil

Bolț

- Oțel, călit, zincat prin galvanizare

Asamblare

Montaj prin presare.

Formula pentru calculul distanței de centrare pentru orificiul de montaj:

$$l_0 = z/2 + w + x,$$

l_0 = distanța de centrare,

y = înălțimea piesei de lucru,

w = lungimea piesei de lucru,

x = dimensiunea coordonatelor,

s = cursa,

z = diametrul opritorului

Calculul dimensiunii x :

y mai mare sau egal decât $l_2 - d_2/2$,

atunci $x = d_2/2 - s$

sau

y mai mic decât $l_2 - d_2/2$,

atunci $x = d_2/2 - s - [(l_2 - d_2/2 - y) * 0,123]$

Caracteristici

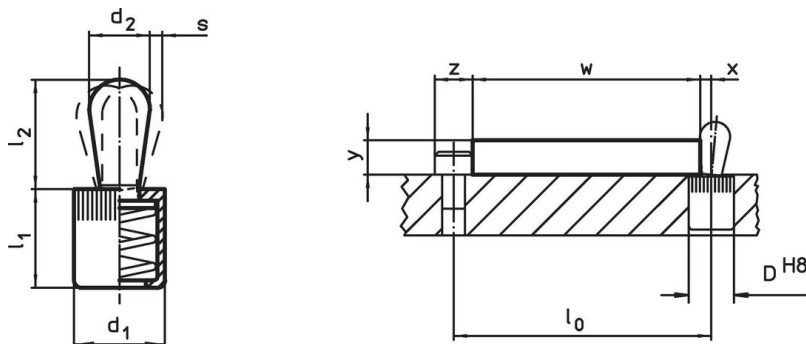
Varianta cu arc cu forță mică = arc din oțel inoxidabil

Mai multe informații

Produse asociate

- Excentric, pentru opritoare laterale, netede - INCH

Desen





Informații comandă

| Dimensiuni | | Forța arcului F max. ¹⁾ ~ [lb] | Dimensiuni | | Cursă s [inch] | Poziție orificiu D H8 [inch] | x^2 [inch] | max. [°F] | [oz] | Ref. Nr. |
|-----------------|-----------------|---|--------------------------|-----------------|----------------------|--|-----------------|--------------|-------|------------|
| d_1 [inch] | d_2 [inch] | | l_1 -0,08 [inch] | l_2 [inch] | | | | | | |
| 1/2 | 0,315 | 11,2 | 0,525 | 0,535 | 0,051 | 1/2 | 0,102 | 482 | 0,261 | 2B150.0030 |

¹⁾ valoarea statistică medie

²⁾ If the workpiece height (y) is less than $l_2 - d_2/2$, the coordinate dimension (x) must be calculated.

Accesorii

| | Dimensiuni d ₁ [inch] |  [oz] | Ref. Nr. |
|---|--|---|------------|
| sculă de montaj | | | |
|  | 1/2 | 2,321 | 22150.0832 |

Exemplu de aplicație



Reclamație

Conform RoHS

Conține plumb – conform excepțiilor 6a / 6b / 6c.

Conține substanțe SVHC >0,1% w/w

Conține plumb - lista SVHC [REACH] din 23.01.2024

Conține substanțe din Declarația 65



Prin expunere plumbul poate provoca cancer și afectarea fertilității
<https://www.P65Warnings.ca.gov/>

Nu conține Minerale de conflict

Acest produs nu conține substanțe desemnate drept „minerale de conflict” precum tantalul, staniul, aurul sau wolfram din Republica Democratică Congo sau din țările adiacente.