

## Opritoare laterale • neted, fără garnitură - INCH

2B150.0012



### Descrierea produsului

Pot fi utilizate pentru poziționare sau aplicare de presiune. ex. în timpul vopsirii și sablării.

#### Material

##### Corp

- Aluminiu Al

##### Arc

- Oțel, zincat prin galvanizare

##### Bolț

- Oțel, călit, zincat prin galvanizare

#### Asamblare

Montaj prin presare.

Formula pentru calculul distanței de centrare pentru orificiul de montaj:

$$l_0 = z/2 + w + x,$$

$l_0$  = distanța de centrare,

$y$  = înălțimea piesei de lucru,

$w$  = lungimea piesei de lucru,

$x$  = dimensiunea coordonatelor,

$s$  = cursa,

$z$  = diametrul opritorului

Calculul dimensiunii  $x$ :

$y$  mai mare sau egal decât  $l_2 - d_2/2$ ,

atunci  $x = d_2/2 - s$

sau

$y$  mai mic decât  $l_2 - d_2/2$ ,

atunci  $x = d_2/2 - s - [(l_2 - d_2/2 - y) * 0,123]$

#### Caracteristici

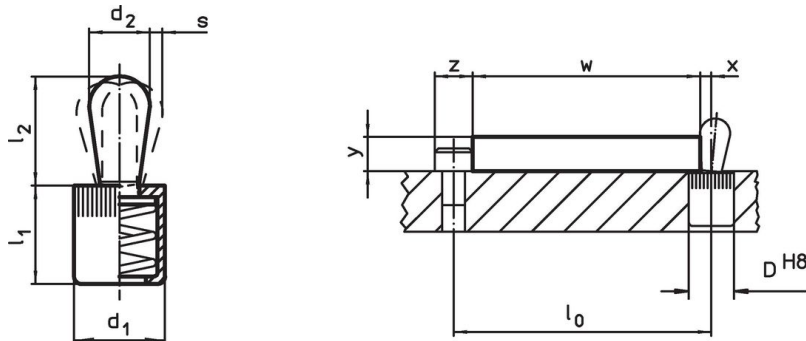
Forța arcului mărită = arc din oțel, galvanizat

#### Mai multe informații

#### Produse asociate

- Excentric, pentru opritoare laterale, netede - INCH

### Desen





### Informații comandă

Dimensiuni		Forța arcului F max. <sup>1)</sup> ~ [lb]	Dimensiuni		Cursă s [inch]	Poziție orificiu D H8 [inch]	x <sup>2)</sup> [inch]	max. [°F]	oz	Ref. Nr.
d <sub>1</sub>	d <sub>2</sub>		l <sub>1</sub> -0,08	l <sub>2</sub>						
[inch]			[inch]							
1/4	0,118	9	0,275	0,157	0,02	1/4	0,035	482	0,025	2B150.0012

<sup>1)</sup> valoarea statistică medie

<sup>2)</sup> If the workpiece height (y) is less than  $l_2 - d_2/2$ , the coordinate dimension (x) must be calculated.

## Accesorii

	Dimensiuni d <sub>1</sub> [inch]	 [oz]	Ref. Nr.
<b>sculă de montaj</b>			
	1/4	0,678	22150.0830

## Exemplu de aplicație



## Reclamație

### Conform RoHS

Conține plumb – conform excepțiilor 6a / 6b / 6c.

### Conține substanțe SVHC >0,1% w/w

Conține plumb - lista SVHC [REACH] din 27.06.2024.

### Conține substanțe din Declarația 65



Prin expunere plumbul poate provoca cancer și afectarea fertilității  
<https://www.P65Warnings.ca.gov/>

### Nu conține Minerale de conflict

Acest produs nu conține substanțe desemnate drept „minerale de conflict” precum tantalul, staniul, aurul sau wolfram din Republica Democratică Congo sau din țările adiacente.