

Șuruburi de presiune • cu bilă și fantă - INCH

2B050.0335



Descrierea produsului

Pot fi utilizate pentru poziționare, indexare, închidere, blocare precum și evacuare. Șuruburile de presiune pot fi utilizate pentru poziționare sau aplicarea de presiune, sau ca opritor.

Material

Corp

- Oțel inoxidabil 1.4305 (ASTM-A-582)

Bilă

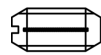
- Oțel inoxidabil, călit

Arc

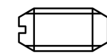
- Oțel inoxidabil

Caracteristici

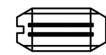
Forța arcului standard: fără marcaj



Forța arc mică



Forța arc standard



Forța arc mare

Mai multe informații

Note

Varianta specială la cerere.
Șuruburile de presiune sunt verificate referitor forță și cursa arcului.

- Dimensiunile acestui reper sunt în INCH.

Referințe

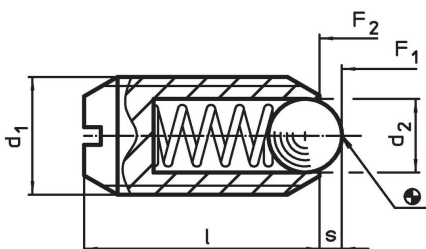
Un tabel pentru conversie îl găsiți în paginile următoare celor cu informații despre produs. Blocare a filetului : acoperire cu poliamidă (pentru detalii, vă rugăm să consultați paginile cu date tehnice).

Calculul forței de fixare, vezi anexa - Date Tehnice -

Produse asociate

- Șuruburi de presiune, cu bilă și fantă
- Locators, with bore hole, for spring plungers
- Locators, smooth, for spring plungers

Desen

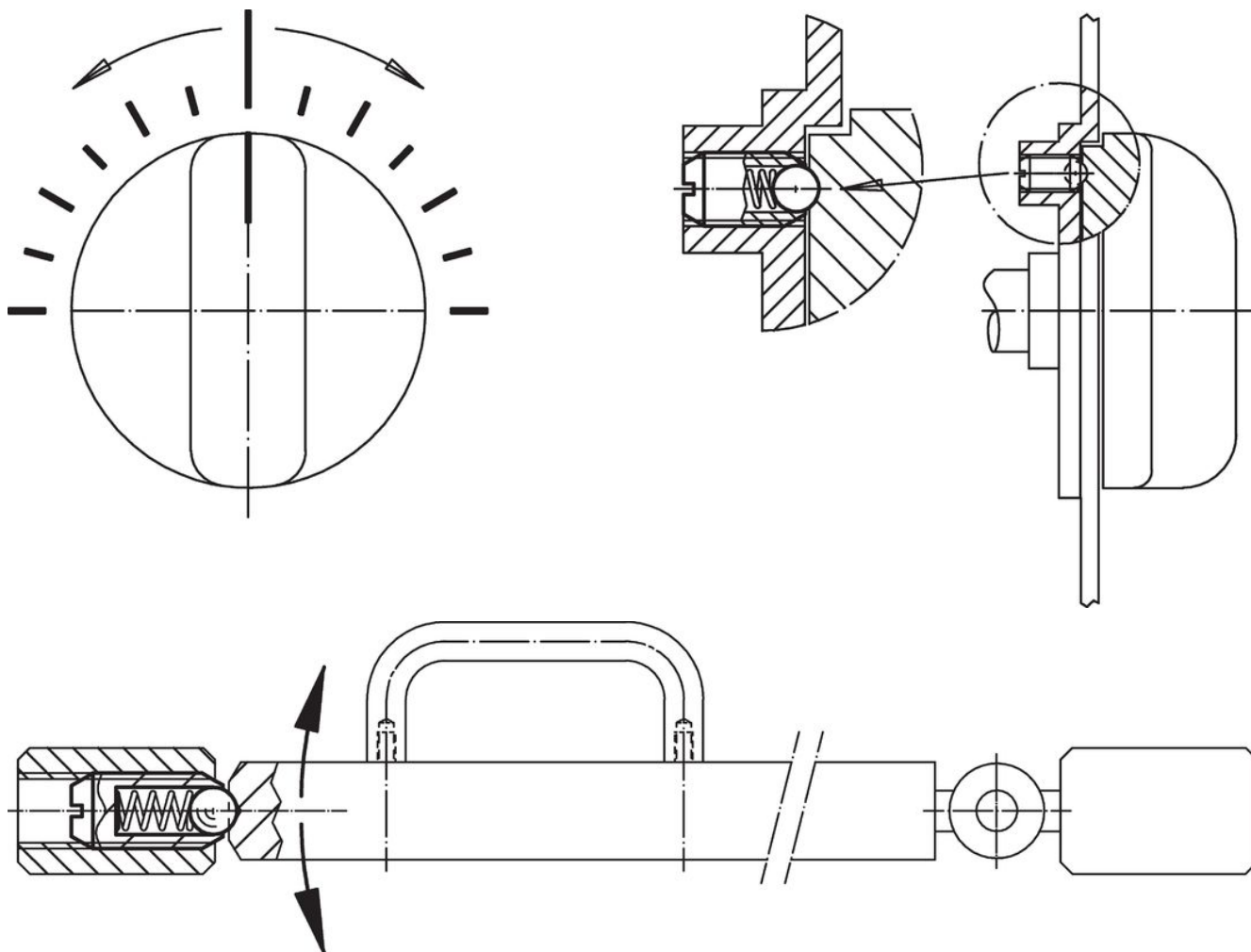


Informații comandă

d ₁	Dimensiuni		d ₂	l	Cursă s	Forța arcului ¹⁾		Temperatură		[oz]	Ref. Nr.
	Filet					F ₁	F ₂	min.	max.		
[inch]		[inch]		[inch]		[lb]		[°F]			
#6-40	0,138	2A-UNF	5/64	5/16	0,023	0,5	1	-22	194	0,02	2B050.0335

¹⁾ valoarea statistică medie

Exemplu de aplicație



Reclamație

Conform RoHS

Sunt conforme Directivei 2011/65/UE și Directivei 2015/863.

Nu conțin materiale SVHC

Nu conține substanțe SVHC cu mai mult de 0,1% w/w - lista SVHC din 27.06.2024.

Nu conține substanțe din Declarația 65

Nu conține substanțe din Declarația 65.

<https://www.P65Warnings.ca.gov/>

Nu conține Minerale de conflict

Acest produs nu conține substanțe desemnate drept „minerale de conflict” precum tantalul, staniul, aurul sau wolfram din Republica Democratică Congo sau din țările adiacente.