

## Șuruburi de presiune • cu bilă și fantă - INCH

2B050.0231



### Descrierea produsului

Pot fi utilizate pentru poziționare, indexare, închidere, blocare precum și evacuare. Șuruburile de presiune pot fi utilizate pentru poziționare sau aplicarea de presiune, sau ca opritor.

### Material

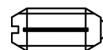
**Corp**  
• Oțel automat, brunat

**Bilă**  
• Oțel inoxidabil, călit

**Arc**  
• Oțel inoxidabil

### Caracteristici

Forța arcului standard: fără marcaj



Forța arc mică



Forța arc standard



Forța arc mare

### Mai multe informații

### Note

Variantă specială la cerere.  
Șuruburile de presiune sunt verificate referitor forță și cursa arcului.  
• Dimensiunile acestui reper sunt în INCH.

### Referințe

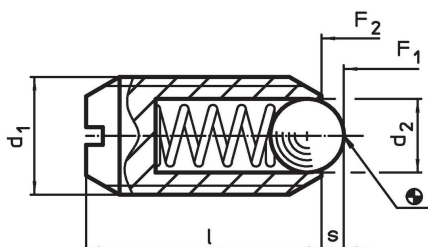
Un tabel pentru conversie îl găsiți în paginile următoare celor cu informații despre produs. Blocare a filetului : acoperire cu poliamidă (pentru detalii, vă rugăm să consultați paginile cu date tehnice).

Calculul forței de fixare, vezi anexa - Date Tehnice -

### Produse asociate

- Șuruburi de presiune, cu bilă și fantă
- Locators, with bore hole, for spring plungers
- Locators, smooth, for spring plungers

### Desen

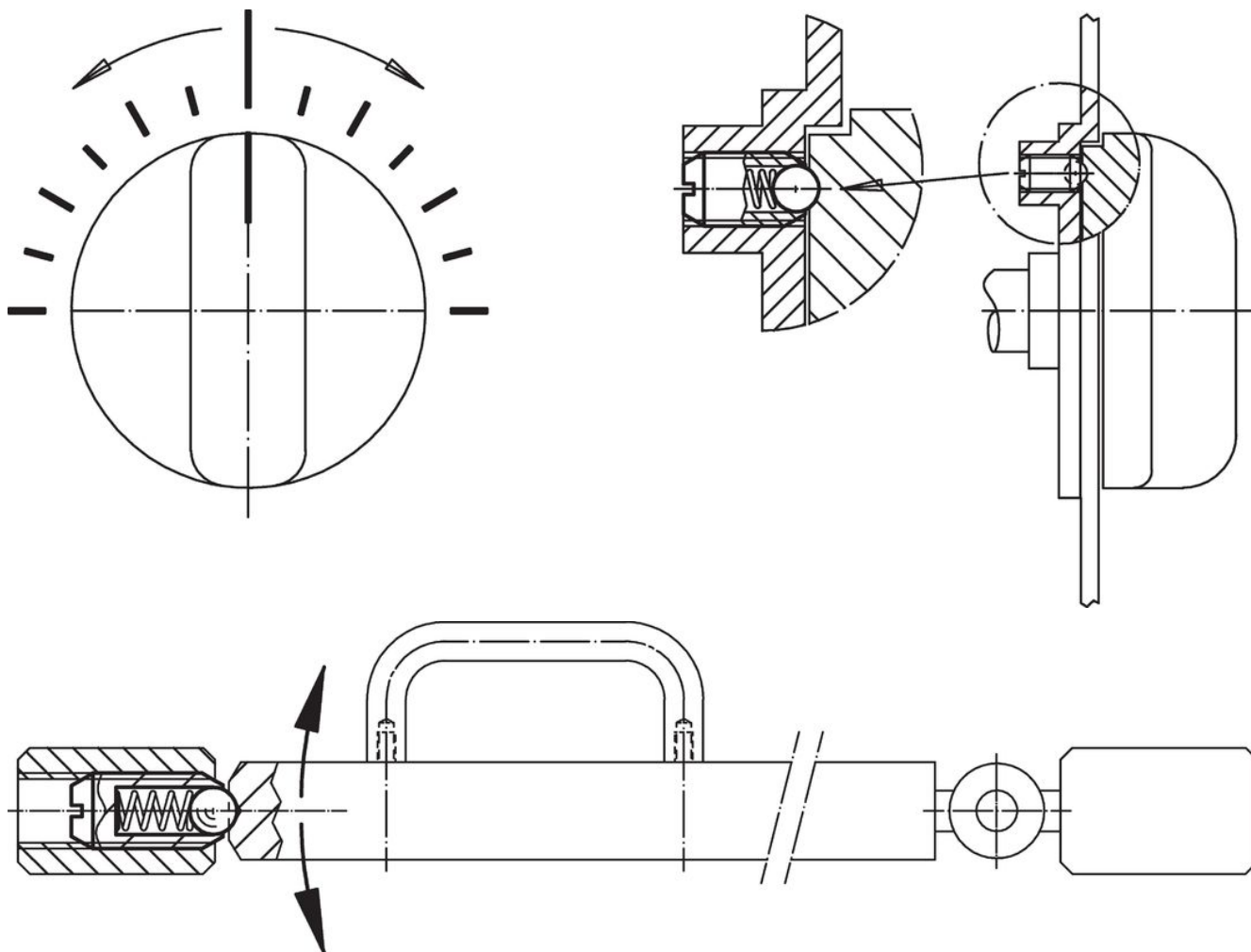


### Informații comandă

d <sub>1</sub>	Dimensiuni		d <sub>2</sub>	l	Cursă s	Forța arcului <sup>1)</sup>		Temperatură		Greutate	Ref. Nr.
	[inch]	Filet				[inch]	[inch]	F <sub>1</sub> ~	F <sub>2</sub> ~		
oțel automat, forța arcului standard, Cu blocator de filet											
#4-48	0,112	2A-UNF	1/16	3/16	0,02	0,1	0,5	-22	194	0,005	2B050.0231

<sup>1)</sup> valoarea statistică medie

## Exemplu de aplicație



## Reclamație

### Conform RoHS

Conține plumb – conform excepțiilor 6a / 6b / 6c.

### Conține substanțe SVHC >0,1% w/w

Conține plumb - lista SVHC [REACH] din 27.06.2024.

### Conține substanțe din Declarația 65



Prin expunere plumbul poate provoca cancer și afectarea fertilității  
<https://www.P65Warnings.ca.gov/>

### Nu conține Minerale de conflict

Acest produs nu conține substanțe desemnate drept „minerale de conflict” precum tantalul, staniul, aurul sau wolfram din Republica Democratică Congo sau din țările adiacente.