

Șuruburi de presiune • cu bilă și fantă - INCH

2B050.0050



Descrierea produsului

Pot fi utilizate pentru poziționare, indexare, închidere, blocare precum și evacuare. Șuruburile de presiune pot fi utilizate pentru poziționare sau aplicarea de presiune, sau ca opritor.

Material

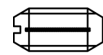
Corp
• Oțel automat, brunat

Bilă
• Oțel inoxidabil, călit

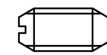
Arc
• Oțel inoxidabil

Caracteristici

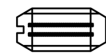
Forța arcului standard: fără marcaj



Forța arc mică



Forța arc standard



Forța arc mare

Mai multe informații

Note

Varianta specială la cerere.
Șuruburile de presiune sunt verificate referitor forță și cursa arcului.
• Dimensiunile acestui reper sunt în INCH.

Referințe

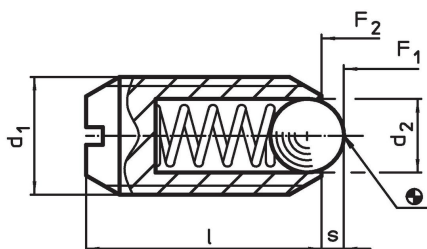
Un tabel pentru conversie îl găsiți în paginile următoare celor cu informații despre produs. Blocare a filetului : acoperire cu poliamidă (pentru detalii, vă rugăm să consultați paginile cu date tehnice).

Calculul forței de fixare, vezi anexa - Date Tehnice -

Produse asociate

- Șuruburi de presiune, cu bilă și fantă
- Locators, with bore hole, for spring plungers
- Locators, smooth, for spring plungers

Desen

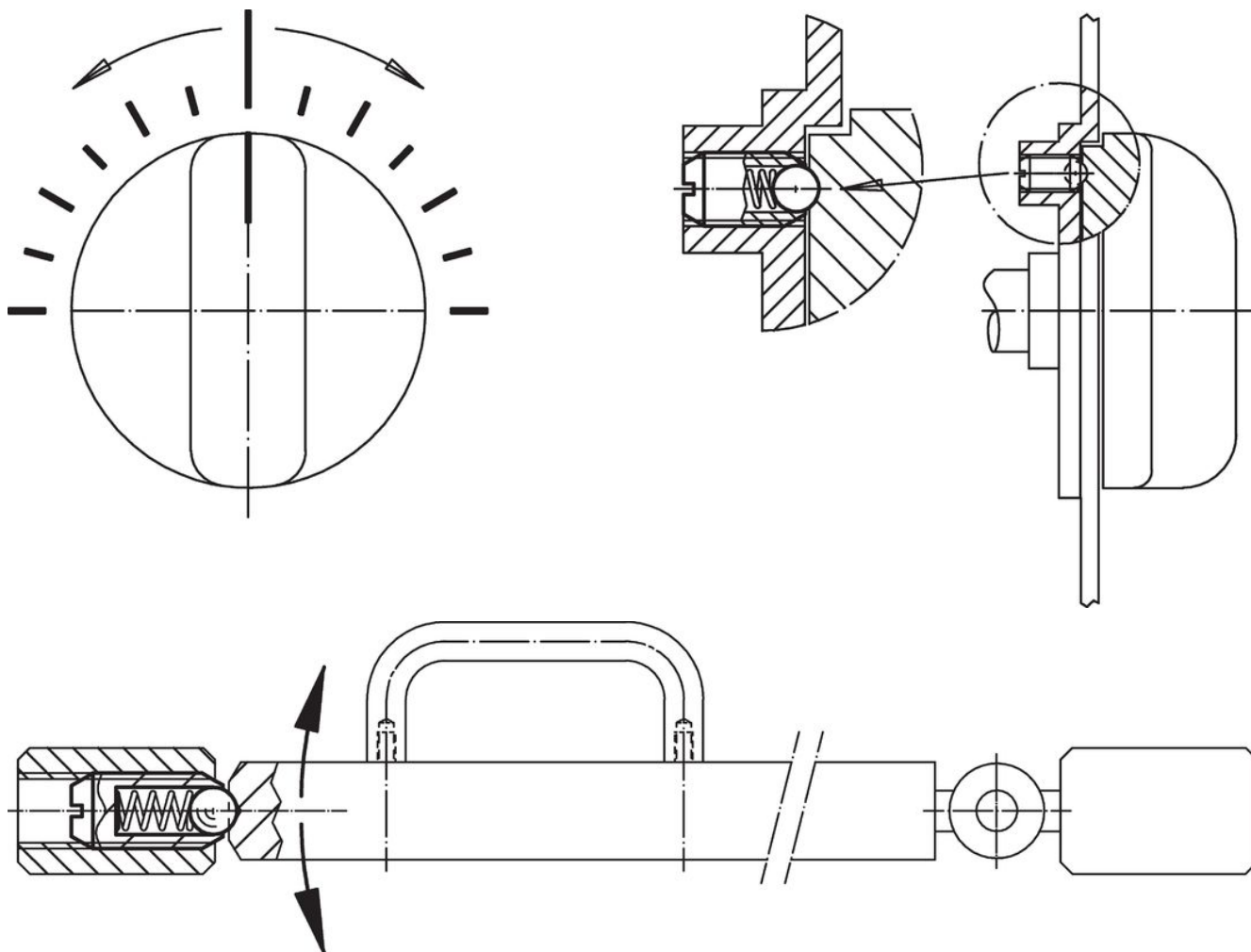


Informații comandă

d ₁	Dimensiuni		Filet	d ₂	l	Cursă s	Forța arcului ¹⁾		min.	max.	[oz]	Ref. Nr.
	[inch]						[inch]	[inch]				
1/2-13	1/2	0,5	2A-UNC	9/32	3/4	0,072	6	12	-22	482	0,389	2B050.0050

¹⁾ valoarea statistică medie

Exemplu de aplicație



Reclamație

Conform RoHS

Conține plumb – conform excepțiilor 6a / 6b / 6c.

Conține substanțe SVHC >0,1% w/w

Conține plumb - lista SVHC [REACH] din 27.06.2024.

Conține substanțe din Declarația 65



Prin expunere plumbul poate provoca cancer și afectarea fertilității
<https://www.P65Warnings.ca.gov/>

Nu conține Minerale de conflict

Acest produs nu conține substanțe desemnate drept „minerale de conflict” precum tantalul, staniul, aurul sau wolfram din Republica Democratică Congo sau din țările adiacente.