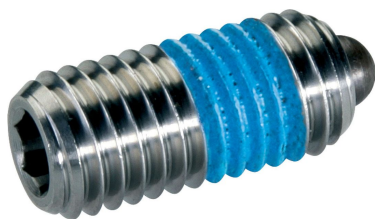


## Șuruburi de presiune · cu bolt și locaș hexagonal - INCH

2B030.0353



### Descrierea produsului

Pot fi utilizate pentru poziționare, indexare, închidere, blocare precum și evacuare. Șuruburile de presiune pot fi utilizate pentru poziționare sau aplicarea de presiune, sau ca opritor.

### Material

#### Bolțuri

- Oțel inoxidabil 1.4305 (ASTM-A-582), nitrurat

#### Corp

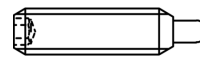
- Oțel inoxidabil 1.4305 (ASTM-A-582)

#### Arc

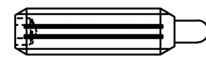
- Oțel inoxidabil

### Caracteristici

Forța arcului standard: fără marcaj



Forța arc standard



Forța arc mărit

### Mai multe informații

### Note

Variantă specială la cerere.  
Șuruburile de presiune sunt verificate referitor forță și cursa arcului.

- Dimensiunile acestui reper sunt în INCH.

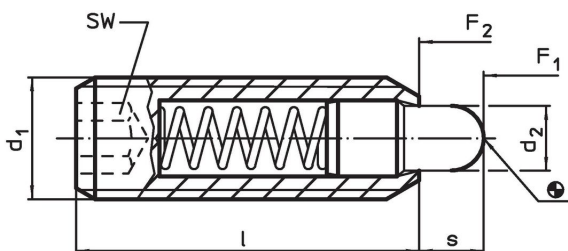
### Referințe

Un tabel pentru conversie îl găsiți în paginile următoare celor cu informații despre produs. Blocare a filetului : acoperire cu poliamidă (pentru detalii, vă rugăm să consultați paginile cu date tehnice).

### Produse asociate

- Șuruburi de presiune, cu bolt și locaș hexagonal

### Desen



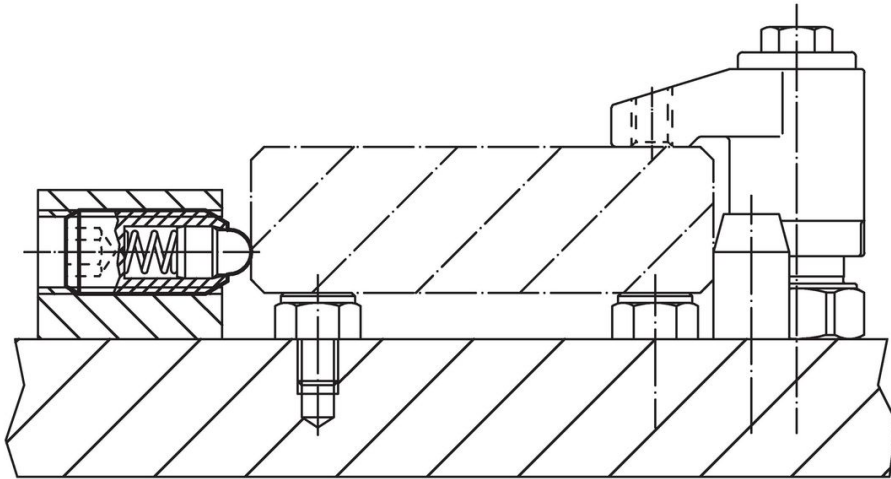
### Informații comandă

d <sub>1</sub>	Dimensiuni		SW	Cursă s	Forța arcului <sup>1)</sup>		min.   max.		oz	Ref. Nr.			
	Filet	d <sub>2</sub>			l	F <sub>1</sub>	F <sub>2</sub>	[°F]					
[inch]		[inch]	[inch]	[inch]	[lb]	[lb]							
3/4-10	3/4	0,75	2A-UNC	0,374	1 3/4	3/8	0,313	5,5	14,5	-22	194	2,187	2B030.0353

oțel inoxidabil, forța arcului standard, Cu blocator de filet

<sup>1)</sup> valoarea statistică medie

## Exemplu de aplicație



## Reclamație

### Conform RoHS

Sunt conforme Directivei 2011/65/UE și Directivei 2015/863.

### Nu conțin materiale SVHC

Nu conține substanțe SVHC cu mai mult de 0,1% w/w - lista SVHC din 23.01.2024.

### Nu conține substanțe din Declarația 65

Nu conține substanțe din Declarația 65.

<https://www.P65Warnings.ca.gov/>

### Nu conține Minerale de conflict

Acest produs nu conține substanțe desemnate drept „minerale de conflict” precum tantalul, staniul, aurul sau wolfram din Republica Democratică Congo sau din țările adiacente.