

## Șuruburi de presiune • cu bolt și locaș hexagonal - INCH

### 2B030.0252



#### Descrierea produsului

Pot fi utilizate pentru poziționare, indexare, închidere, blocare precum și evacuare. Șuruburile de presiune pot fi utilizate pentru poziționare sau aplicarea de presiune, sau ca opritor.

#### Material

##### Bolțuri

- Oțel automat, călit, brunat

##### Corp

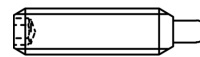
- Oțel automat, brunat

##### Arc

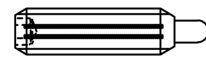
- Oțel inoxidabil

#### Caracteristici

Forța arcului standard: fără marcaj



Forța arc standard



Forța arc mărit

#### Mai multe informații

#### Note

Variantă specială la cerere.  
Șuruburile de presiune sunt verificate referitor forță și cursa arcului.

- Dimensiunile acestui reper sunt în INCH.

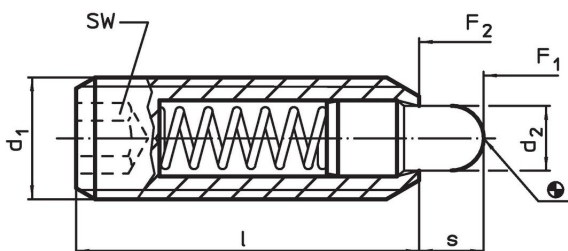
#### Referințe

Un tabel pentru conversie îl găsiți în paginile următoare celor cu informații despre produs. Blocare a filetului : acoperire cu poliamidă (pentru detalii, vă rugăm să consultați paginile cu date tehnice).

#### Produse asociate

- Șuruburi de presiune, cu bolt și locaș hexagonal

#### Desen

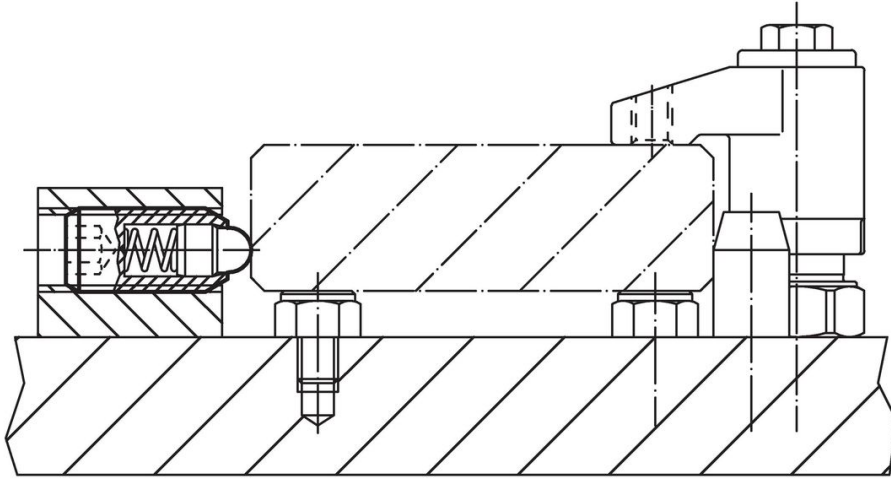


#### Informații comandă

| d <sub>1</sub> | Dimensiuni |       | SW     | Cursă<br>s | Forța arcului <sup>1)</sup> |     | Temperatură    |                | [oz] | Ref. Nr. |            |
|----------------|------------|-------|--------|------------|-----------------------------|-----|----------------|----------------|------|----------|------------|
|                | [inch]     | Filet |        |            | d <sub>2</sub>              | l   | F <sub>1</sub> | F <sub>2</sub> |      |          | min.       |
| 5/8-11         | 5/8        | 0,625 | 2A-UNC | 0,31       | 1 1/2                       | 3,5 | 10,6           | -22            | 194  | 1,249    | 2B030.0252 |

<sup>1)</sup> valoarea statistică medie

## Exemplu de aplicație



## Reclamație

### Conform RoHS

Conține plumb – conform excepțiilor 6a / 6b / 6c.

### Conține substanțe SVHC >0,1% w/w

Conține plumb - lista SVHC [REACH] din 27.06.2024.

### Conține substanțe din Declarația 65



Prin expunere plumbul poate provoca cancer și afectarea fertilității  
<https://www.P65Warnings.ca.gov/>

### Nu conține Minerale de conflict

Acest produs nu conține substanțe desemnate drept „minerale de conflict” precum tantalul, staniul, aurul sau wolfram din Republica Democratică Congo sau din țările adiacente.