

Șuruburi de presiune • cu bolț și locaș hexagonal - INCH

2B030.0176



Descrierea produsului

Pot fi utilizate pentru poziționare, indexare, închidere, blocare precum și evacuare. Șuruburile de presiune pot fi utilizate pentru poziționare sau aplicarea de presiune, sau ca opritor.

Material

Bolțuri

- Oțel inoxidabil 1.4305 (ASTM-A-582), nitrurat

Corp

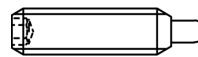
- Oțel inoxidabil 1.4305 (ASTM-A-582)

Arc

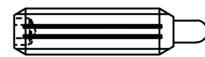
- Oțel inoxidabil

Caracteristici

Forța arcului mărită: marcaj cu două linii



Forța arc standard



Forța arc mărit

Mai multe informații

Note

Variantă specială la cerere.
Șuruburile de presiune sunt verificate referitor forță și cursa arcului.

- Dimensiunile acestui reper sunt în INCH.

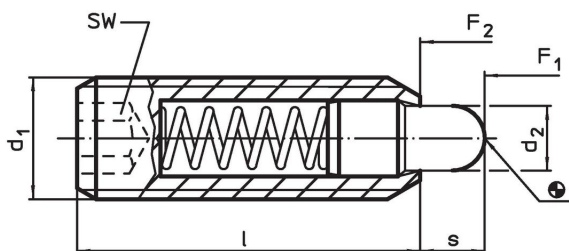
Referințe

Un tabel pentru conversie îl găsiți în paginile următoare celor cu informații despre produs. Blocare a filetului : acoperire cu poliamidă (pentru detalii, vă rugăm să consultați paginile cu date tehnice).

Produse asociate

- Șuruburi de presiune, cu bolț și locaș hexagonal

Desen



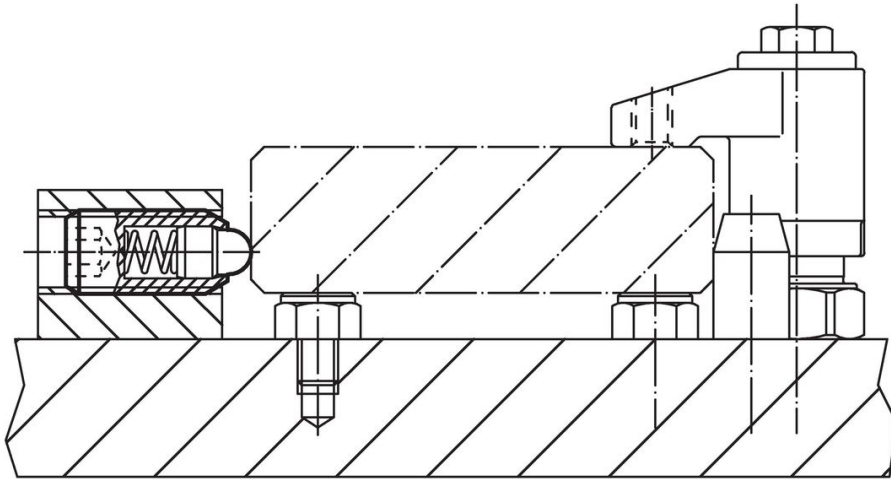
Informații comandă

d ₁	Dimensiuni		Filet	d ₂	l	SW	Cursă s	Forța arcului ¹⁾		Temperatură		[oz]	Ref. Nr.
	[inch]	[inch]						[inch]	[inch]	F ₁	F ₂		
5/16-18	5/16	0,313	2A-UNC	0,135	1	5/32	0,188	3	15	-22	482	0,168	2B030.0176

oțel inoxidabil, forța arcului mărită, Fără blocator de filet

¹⁾ valoarea statistică medie

Exemplu de aplicație



Reclamație

Conform RoHS

Sunt conforme Directivei 2011/65/UE și Directivei 2015/863.

Nu conțin materiale SVHC

Nu conține substanțe SVHC cu mai mult de 0,1% w/w - lista SVHC din 27.06.2024.

Nu conține substanțe din Declarația 65

Nu conține substanțe din Declarația 65.

<https://www.P65Warnings.ca.gov/>

Nu conține Minerale de conflict

Acest produs nu conține substanțe desemnate drept „minerale de conflict” precum tantalul, staniul, aurul sau wolfram din Republica Democratică Congo sau din țările adiacente.