

Șuruburi de presiune • cu bolț și fantă - INCH

2B020.0246



Descrierea produsului

Pot fi utilizate pentru poziționare, indexare, închidere, blocare precum și evacuare. Șuruburile de presiune pot fi utilizate pentru poziționare sau aplicarea de presiune, sau ca opritor.

Material

Bolțuri

- Oțel automat, călit, brunat

Corp

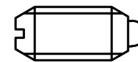
- Oțel automat, brunat

Arc

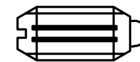
- Oțel inoxidabil

Caracteristici

Forța arcului standard: fără marcaj



Forța arc standard



Forța arc mărit

Mai multe informații

Note

Variantă specială la cerere.
Șuruburile de presiune sunt verificate referitor forță și cursa arcului.

- Dimensiunile acestui reper sunt în INCH.

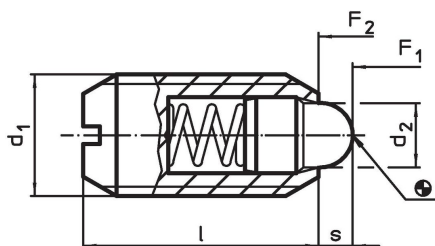
Referințe

Un tabel pentru conversie îl găsiți în paginile următoare celor cu informații despre produs.
Blocare a filetului : acoperire cu poliamidă (pentru detalii, vă rugăm să consultați paginile cu date tehnice).

Produse asociate

- Șuruburi de presiune, cu bolț și fantă

Desen

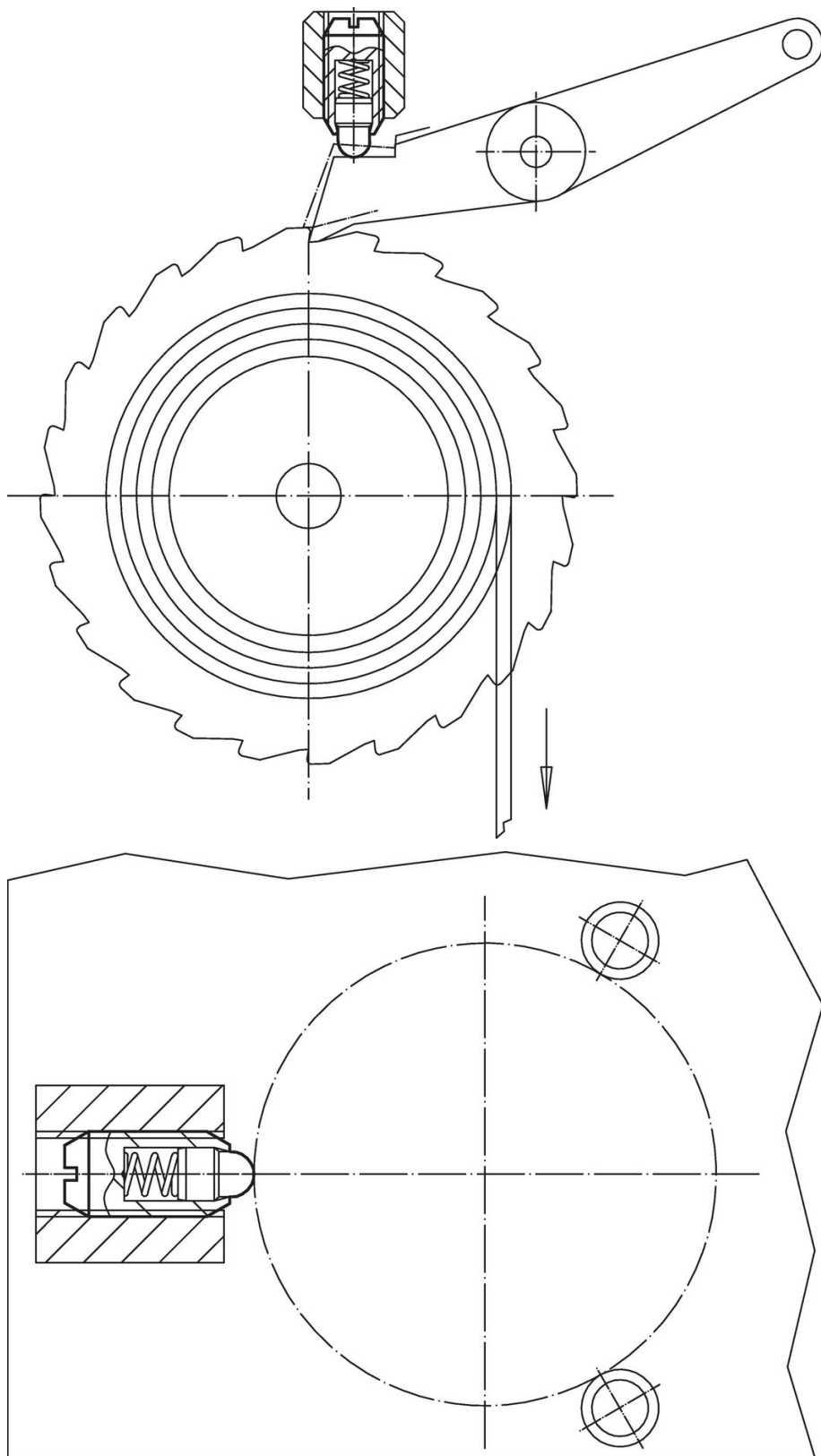


Informații comandă

| Dimensiuni | | | | Cursă s | Forța arcului ¹⁾ | | Temperatură | | [oz] | Ref. Nr. | | |
|----------------|-------|----------------|--------|------------|-----------------------------|----------------|-------------|------|------|----------|-------|------------|
| d ₁ | Filet | d ₂ | l | | F ₁ | F ₂ | min. | max. | | | | |
| [inch] | | [inch] | | [inch] | [lb] | | [°F] | | | | | |
| 5/16-18 | 5/16 | 0,313 | 2A-UNC | 0,135 | 37/64 | 0,084 | 1 | 4 | -22 | 194 | 0,115 | 2B020.0246 |

¹⁾ valoarea statistică medie

Exemplu de aplicație



Reclamație

Conform RoHS

Conține plumb – conform excepțiilor 6a / 6b / 6c.

Conține substanțe SVHC >0,1% w/w

Conține plumb - lista SVHC [REACH] din 27.06.2024.

Conține substanțe din Declarația 65



Prin expunere plumbul poate provoca cancer și afectarea fertilității
<https://www.P65Warnings.ca.gov/>

Nu conține Minerale de conflict

Acest produs nu conține substanțe desemnate drept „minerale de conflict” precum tantalul, staniul, aurul sau wolfram din Republica Democratică Congo sau din țările adiacente.