

## Șuruburi de presiune • cu bolt și fantă - INCH

### 2B020.0082



#### Descrierea produsului

Pot fi utilizate pentru poziționare, indexare, închidere, blocare precum și evacuare. Șuruburile de presiune pot fi utilizate pentru poziționare sau aplicarea de presiune, sau ca opritor.

#### Material

##### Bolțuri

- Oțel automat, călit, brunat

##### Corp

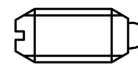
- Oțel automat, brunat

##### Arc

- Oțel inoxidabil

#### Caracteristici

Forța arcului mărită: marcaj cu două linii



Forța arc standard



Forța arc mărit

#### Mai multe informații

#### Note

Variantă specială la cerere.  
Șuruburile de presiune sunt verificate referitor forță și cursa arcului.

- Dimensiunile acestui reper sunt în INCH.

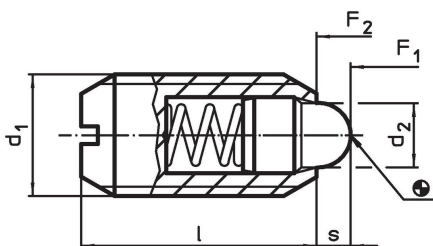
#### Referințe

Un tabel pentru conversie îl găsiți în paginile următoare celor cu informații despre produs.  
Blocare a filetului : acoperire cu poliamidă (pentru detalii, vă rugăm să consultați paginile cu date tehnice).

#### Produse asociate

- Șuruburi de presiune, cu bolt și fantă

#### Desen

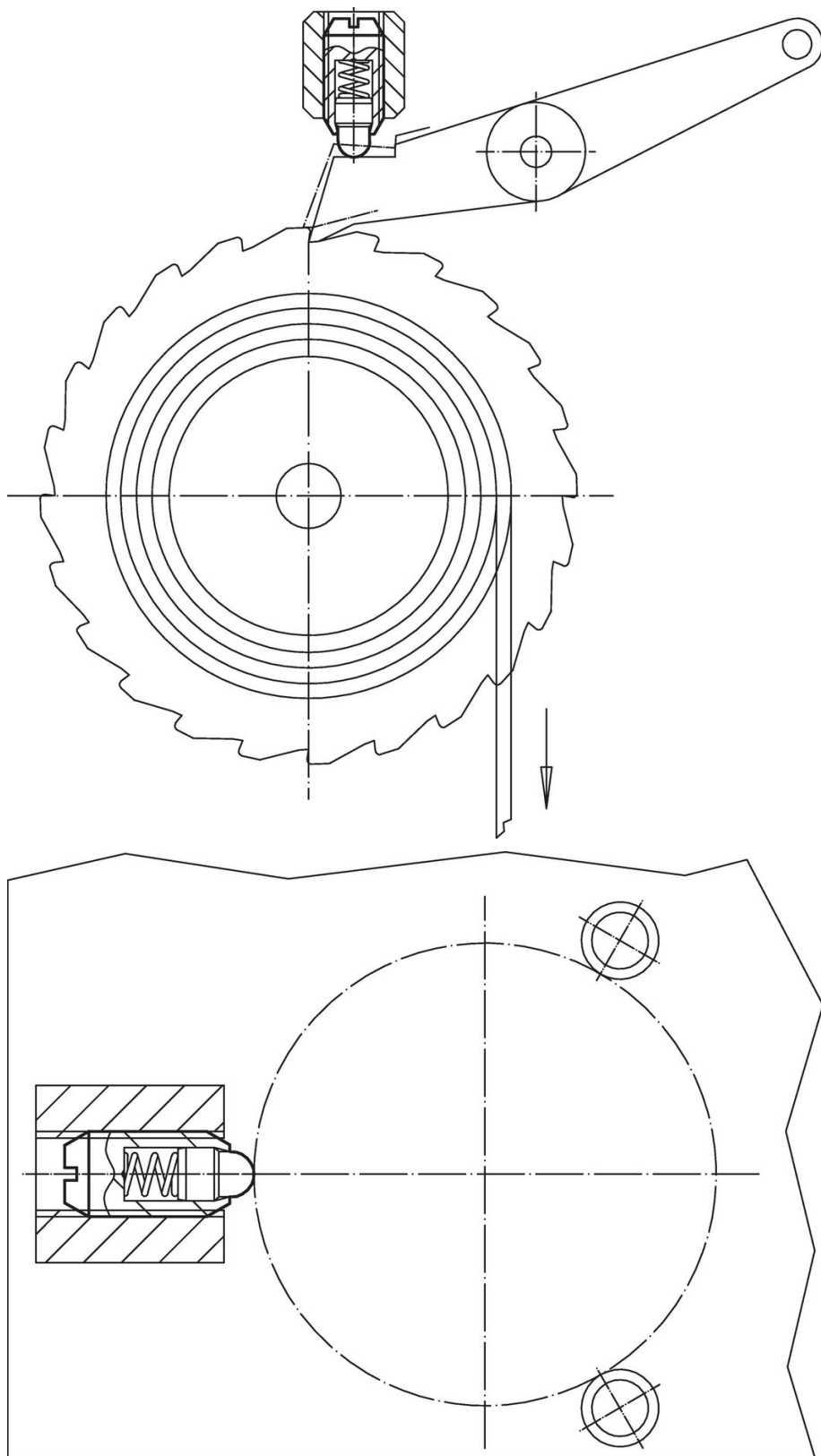


#### Informații comandă

d <sub>1</sub>	Dimensiuni		d <sub>2</sub>	l	Cursă s	Forța arcului <sup>1)</sup>		Temperatură		Greutate [oz]	Ref. Nr.	
	[inch]	Filet				[inch]	[inch]	F <sub>1</sub> ~	F <sub>2</sub> ~			min.
5/8-11	5/8	0,625	2A-UNC	0,31	1 1/16	0,215	7	43,5	-22	482	0,907	2B020.0082

<sup>1)</sup> valoarea statistică medie

Exemplu de aplicație



## Reclamație

### Conform RoHS

Conține plumb – conform excepțiilor 6a / 6b / 6c.

### Conține substanțe SVHC >0,1% w/w

Conține plumb - lista SVHC [REACH] din 27.06.2024.

### Conține substanțe din Declarația 65



Prin expunere plumbul poate provoca cancer și afectarea fertilității  
<https://www.P65Warnings.ca.gov/>

### Nu conține Minerale de conflict

Acest produs nu conține substanțe desemnate drept „minerale de conflict” precum tantalul, staniul, aurul sau wolfram din Republica Democratică Congo sau din țările adiacente.