

## Șuruburi de presiune • cu bolț și fantă - INCH

2B020.0042



### Descrierea produsului

Pot fi utilizate pentru poziționare, indexare, închidere, blocare precum și evacuare. Șuruburile de presiune pot fi utilizate pentru poziționare sau aplicarea de presiune, sau ca opritor.

#### Material

##### Bolțuri

- Oțel automat, călit, brunat

##### Corp

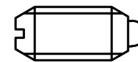
- Oțel automat, brunat

##### Arc

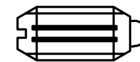
- Oțel inoxidabil

#### Caracteristici

Forța arcului standard: fără marcaj



Forța arc standard



Forța arc mărit

#### Mai multe informații

#### Note

Variantă specială la cerere.  
Șuruburile de presiune sunt verificate referitor forță și cursa arcului.

- Dimensiunile acestui reper sunt în INCH.

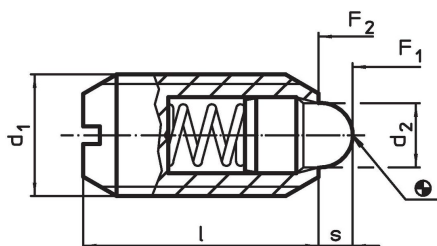
#### Referințe

Un tabel pentru conversie îl găsiți în paginile următoare celor cu informații despre produs.  
Blocare a filetului : acoperire cu poliamidă (pentru detalii, vă rugăm să consultați paginile cu date tehnice).

#### Produse asociate

- Șuruburi de presiune, cu bolț și fantă

### Desen

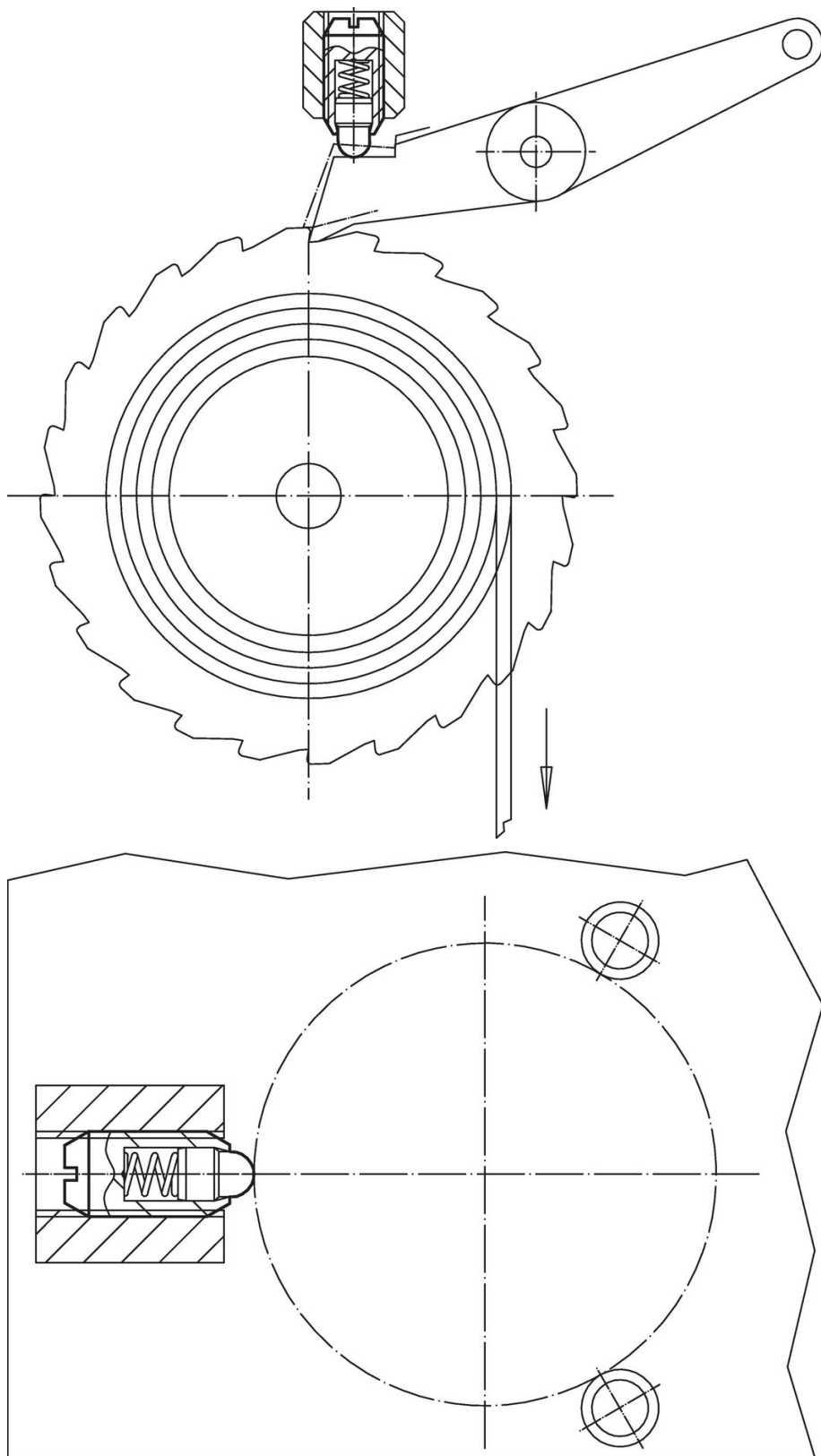


### Informații comandă

d <sub>1</sub>	Dimensiuni				Cursă s	Forța arcului <sup>1)</sup>		Temperatură		Ref. Nr.
	Filet	d <sub>2</sub>	l			F <sub>1</sub>	F <sub>2</sub>	min.	max.	
[inch]		[inch]		[inch]	[lb]	[lb]	[°F]	[oz]		
1/4-20	2A-UNC	0,119	17/32	0,078	1,1	3,5	-22	482	0,062	2B020.0042

<sup>1)</sup> valoarea statistică medie

Exemplu de aplicație



## Reclamație

### Conform RoHS

Conține plumb – conform excepțiilor 6a / 6b / 6c.

### Conține substanțe SVHC >0,1% w/w

Conține plumb - lista SVHC [REACH] din 27.06.2024.

### Conține substanțe din Declarația 65



Prin expunere plumbul poate provoca cancer și afectarea fertilității  
<https://www.P65Warnings.ca.gov/>

### Nu conține Minerale de conflict

Acest produs nu conține substanțe desemnate drept „minerale de conflict” precum tantalul, staniul, aurul sau wolfram din Republica Democratică Congo sau din țările adiacente.