

**Balamale**  
25165.2060



**Descrierea produsului**

The different versions cover many applications that require a low load. These metal hinges are characterised by their simple design and the different versions:

- without bores
- with bores
- with bores for countersunk screws

The version without bores can be assembled by welding or by inserting a specific drilling pattern.

**Material**

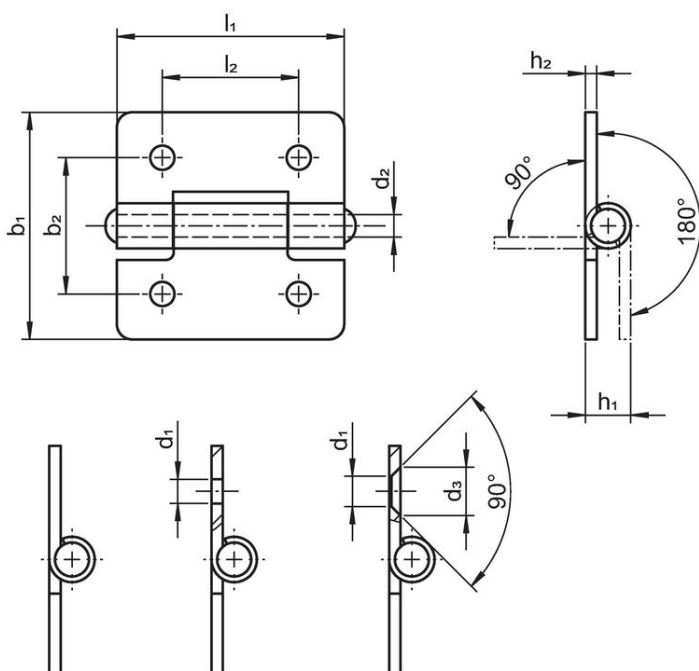
**Corp**

- Oțel, zincat prin galvanizare, pasivat

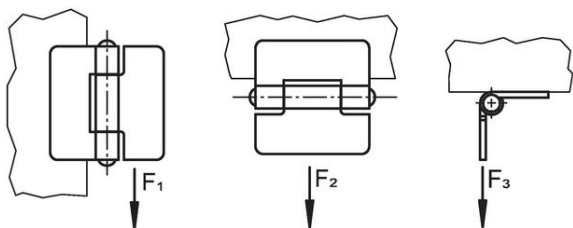
**Axe**

- Oțel inoxidabil 1.4301

**Desen**



picture 1    picture 2    picture 3



**Informații comandă**

b <sub>1</sub>	l <sub>1</sub>	b <sub>2</sub>	Dimensiuni			h <sub>1</sub>	h <sub>2</sub>	l <sub>2</sub>	Forța de susținere			[g]	Ref. Nr.
			d <sub>1</sub>	d <sub>2</sub>	d <sub>3</sub>				F <sub>1</sub>	F <sub>2</sub>	F <sub>3</sub>		
[mm]									~	~	~		
with bores for countersunk screws – figura 3, Oțel									~	[N]	~		
60	60	36	5	6	8,3	10	2	36	2800	2500	1000	80	25165.2060

## Reclamație

### Conform RoHS

Sunt conforme Directivei 2011/65/UE și Directivei 2015/863.

### Nu conțin materiale SVHC

Nu conține substanțe SVHC cu mai mult de 0,1% w/w - lista SVHC din 23.01.2024.

### Nu conține substanțe din Declarația 65

Nu conține substanțe din Declarația 65.

<https://www.P65Warnings.ca.gov/>

### Nu conține Minerale de conflict

Acest produs nu conține substanțe desemnate drept „minerale de conflict” precum tantalul, staniul, aurul sau wolfram din Republica Democratică Congo sau din țările adiacente.