

## Balamale

25165.2025



### Descrierea produsului

The different versions cover many applications that require a low load.

These metal hinges are characterised by their simple design and the different versions:

- without bores
- with bores
- with bores for countersunk screws

The version without bores can be assembled by welding or by inserting a specific drilling pattern.

### Material

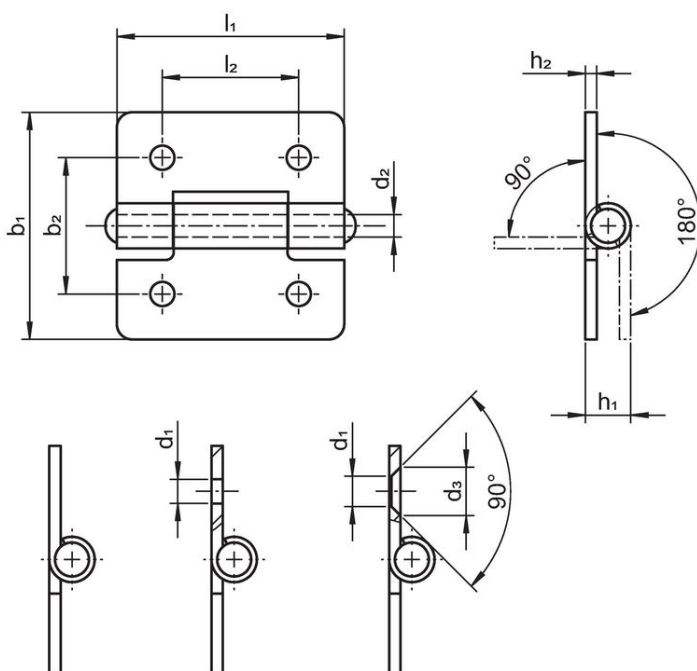
#### Corp

- Oțel, zincat prin galvanizare, pasivat

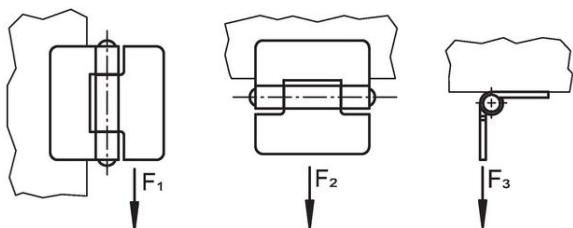
#### Axe

- Oțel inoxidabil 1.4301

### Desen



picture 1    picture 2    picture 3



### Informații comandă

b <sub>1</sub>	l <sub>1</sub>	b <sub>2</sub>	Dimensiuni			h <sub>1</sub>	h <sub>2</sub>	l <sub>2</sub>	Forța de susținere			[g]	Ref. Nr.	
			d <sub>1</sub>	d <sub>2</sub>	d <sub>3</sub>				F <sub>1</sub>	F <sub>2</sub>	F <sub>3</sub>			
[mm]														
with bores for countersunk screws – figura 3, Oțel														
40	40	25	5	4	8,3	8	2	25	2000	1000	1000	33	25165.2025	

## Reclamație

### Conform RoHS

Sunt conforme Directivei 2011/65/UE și Directivei 2015/863.

### Nu conțin materiale SVHC

Nu conține substanțe SVHC cu mai mult de 0,1% w/w - lista SVHC din 23.01.2024.

### Nu conține substanțe din Declarația 65

Nu conține substanțe din Declarația 65.

<https://www.P65Warnings.ca.gov/>

### Nu conține Minerale de conflict

Acest produs nu conține substanțe desemnate drept „minerale de conflict” precum tantalul, staniul, aurul sau wolfram din Republica Democratică Congo sau din țările adiacente.