

Balamale • varianta lungă

25165.1030



Descrierea produsului

The different versions cover many applications that require a low load.

These metal hinges are characterised by their simple design and the different versions:

- without bores
- with bores
- with bores for countersunk screws

The version without bores can be assembled by welding or by inserting a specific drilling pattern.

Material

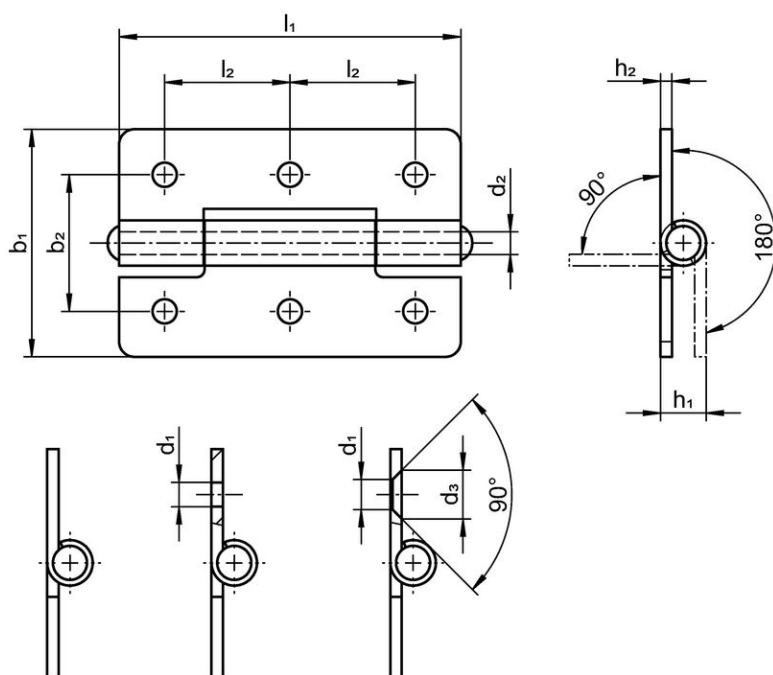
Corp

- Oțel, zincat prin galvanizare, pasivat

Axe

- Oțel inoxidabil 1.4301

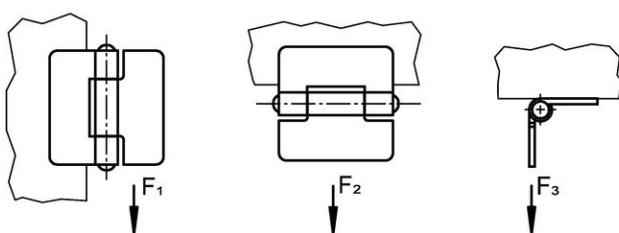
Desen



picture 1

picture 2

picture 3



Informații comandă

b ₁	l ₁	b ₂	Dimensiuni					Forța de susținere			[g]	Ref. Nr.
			d ₁	d ₂	h ₁ ~	h ₂	l ₂	F ₁ ~	F ₂ ~ [N]	F ₃ ~		
with bores – figura 2, Oțel												
40	60	25	4,2	4	8	2	22,5	2400	1500	1300	51	25165.1030

Reclamație

Conform RoHS

Sunt conforme Directivei 2011/65/UE și Directivei 2015/863.

Nu conține materiale SVHC

Nu conține substanțe SVHC cu mai mult de 0,1% w/w - lista SVHC din 23.01.2024.

Nu conține substanțe din Declarația 65

Nu conține substanțe din Declarația 65.

<https://www.P65Warnings.ca.gov/>

Nu conține Minerale de conflict

Acest produs nu conține substanțe desemnate drept „minerale de conflict” precum tantalul, staniul, aurul sau wolfram din Republica Democratică Congo sau din țările adiacente.