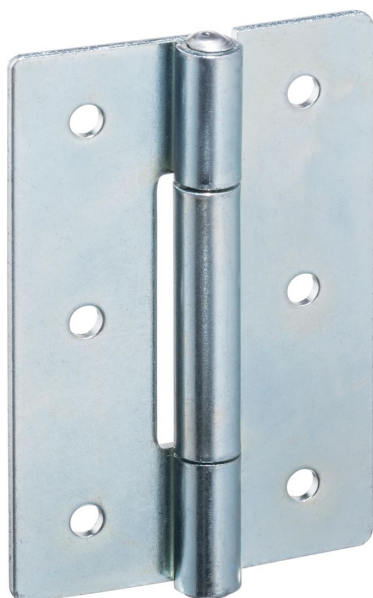


**Balamale • varianta lungă**  
25165.1020



**Descrierea produsului**

The different versions cover many applications that require a low load. These metal hinges are characterised by their simple design and the different versions:

- without bores
- with bores
- with bores for countersunk screws

The version without bores can be assembled by welding or by inserting a specific drilling pattern.

**Material**

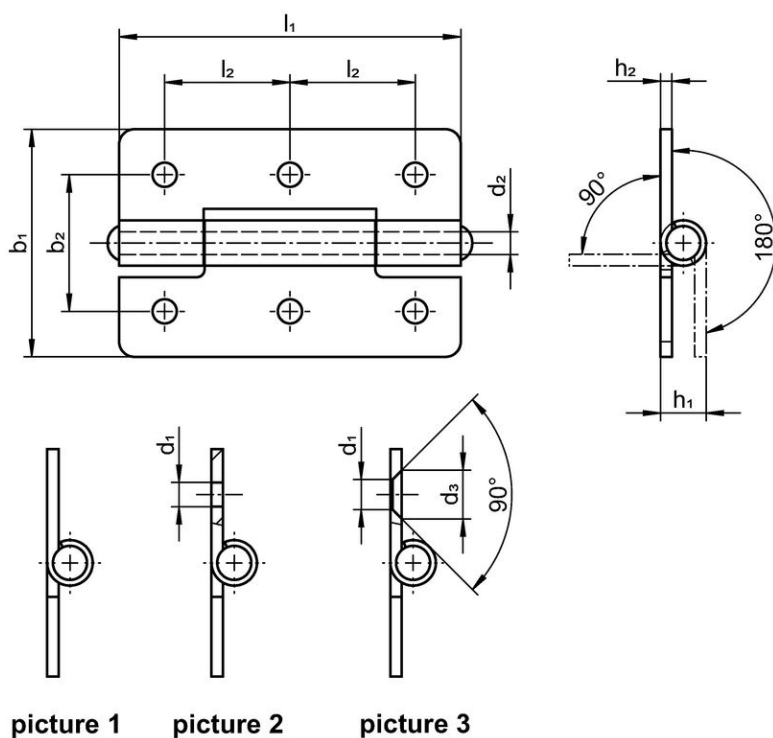
**Corp**

- Oțel, zincat prin galvanizare, pasivat

**Axe**

- Oțel inoxidabil 1.4301

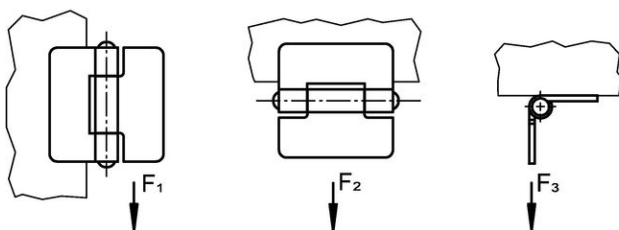
**Desen**



picture 1

picture 2

picture 3



## Informații comandă

b <sub>1</sub>	l <sub>1</sub>	b <sub>2</sub>	Dimensiuni					Forța de susținere			Ref. Nr.	
			d <sub>1</sub>	d <sub>2</sub>	h <sub>1</sub> ~	h <sub>2</sub>	l <sub>2</sub>	F <sub>1</sub> ~	F <sub>2</sub> ~	F <sub>3</sub> ~		
with bores – figura 2, Oțel												
[mm]												
[N]												
[g]												
30	45	18	3,2	3	6	1,5	16,5	1300	750	700	21	25165.1020

## Reclamație

## Conform RoHS

Sunt conforme Directivei 2011/65/UE și Directivei 2015/863.

## Nu conține materiale SVHC

Nu conține substanțe SVHC cu mai mult de 0,1% w/w - lista SVHC din 23.01.2024.

## Nu conține substanțe din Declarația 65

Nu conține substanțe din Declarația 65.

<https://www.P65Warnings.ca.gov/>

## Nu conține Minerale de conflict

Acest produs nu conține substanțe desemnate drept „minerale de conflict” precum tantalul, staniul, aurul sau wolfram din Republica Democratică Congo sau din țările adiacente.