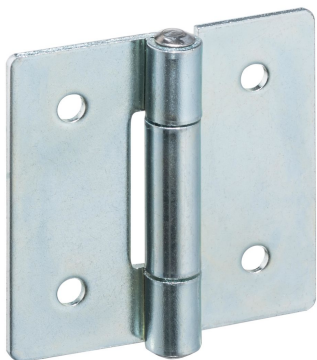


## Balamale

### 25165.1015



#### Descrierea produsului

The different versions cover many applications that require a low load.

These metal hinges are characterised by their simple design and the different versions:

- without bores
- with bores
- with bores for countersunk screws

The version without bores can be assembled by welding or by inserting a specific drilling pattern.

#### Material

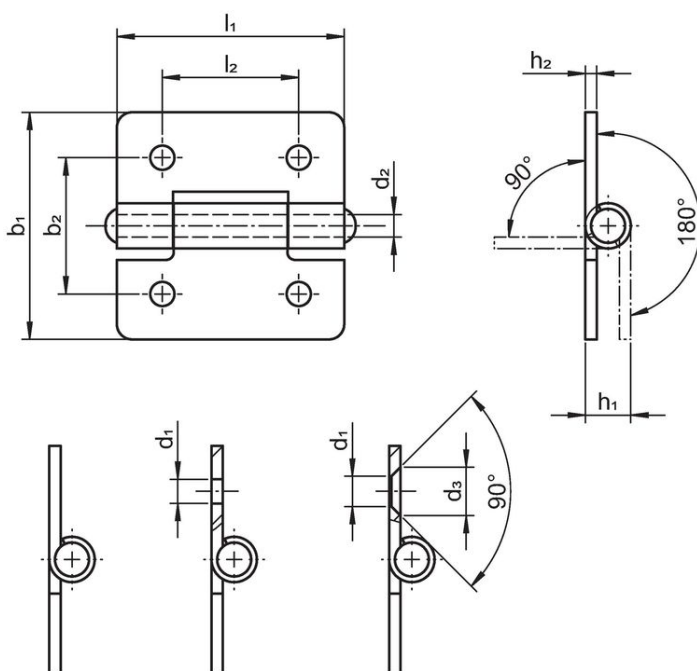
##### Corp

- Oțel, zincat prin galvanizare, pasivat

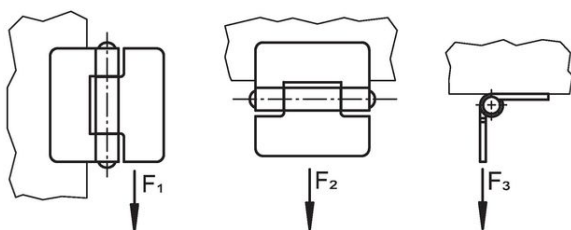
##### Axe

- Oțel inoxidabil 1.4301

#### Desen



picture 1    picture 2    picture 3



#### Informații comandă

b <sub>1</sub>	l <sub>1</sub>	b <sub>2</sub>	Dimensiuni					Forța de susținere			[g]	Ref. Nr.	
			d <sub>1</sub>	d <sub>2</sub>	h <sub>1</sub>	h <sub>2</sub>	l <sub>2</sub>	F <sub>1</sub>	F <sub>2</sub>	F <sub>3</sub>			
			[mm]					[N]					
with bores – figura 2, Oțel													
30	30	18	3,2	3	6	1,5	18	700	500	500	15	25165.1015	

## Reclamație

### Conform RoHS

Sunt conforme Directivei 2011/65/UE și Directivei 2015/863.

### Nu conțin materiale SVHC

Nu conține substanțe SVHC cu mai mult de 0,1% w/w - lista SVHC din 23.01.2024.

### Nu conține substanțe din Declarația 65

Nu conține substanțe din Declarația 65.

<https://www.P65Warnings.ca.gov/>

### Nu conține Minerale de conflict

Acest produs nu conține substanțe desemnate drept „minerale de conflict” precum tantalul, staniul, aurul sau wolfram din Republica Democratică Congo sau din țările adiacente.