

**Balamale**  
25165.0215



**Descrierea produsului**

The different versions cover many applications that require a low load. These metal hinges are characterised by their simple design and the different versions:

- without bores
- with bores
- with bores for countersunk screws

The version without bores can be assembled by welding or by inserting a specific drilling pattern.

**Material**

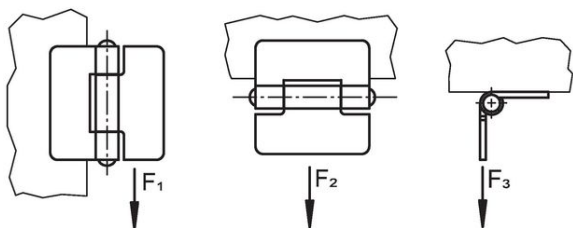
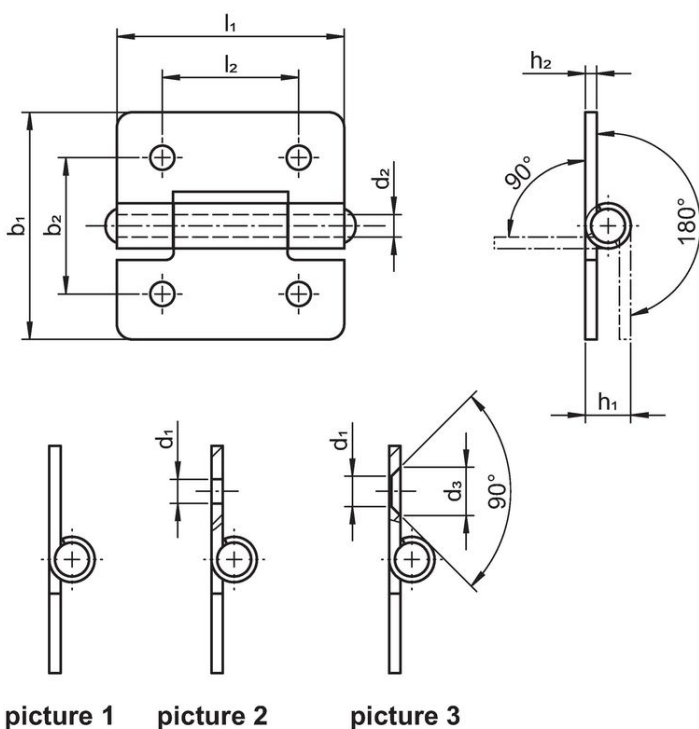
**Corp**

- Oţel inoxidabil 1.4301

**Axe**

- Oţel inoxidabil 1.4301

**Desen**



**Informaţii comandă**

b <sub>1</sub>	l <sub>1</sub>	b <sub>2</sub>	Dimensiuni			h <sub>1</sub>	h <sub>2</sub>	l <sub>2</sub>	Forţa de susţinere			[g]	Ref. Nr.	
			d <sub>1</sub>	d <sub>2</sub>	d <sub>3</sub>				F <sub>1</sub>	F <sub>2</sub>	F <sub>3</sub>			
[mm]										[N]				
with bores for countersunk screws – figura 3, Oţel inoxidabil														
30	30	18	4	3	6,4	6	1,5	18	700	500	500	15	25165.0215	

## Reclamație

### Conform RoHS

Sunt conforme Directivei 2011/65/UE și Directivei 2015/863.

### Nu conțin materiale SVHC

Nu conține substanțe SVHC cu mai mult de 0,1% w/w - lista SVHC din 23.01.2024.

### Nu conține substanțe din Declarația 65

Nu conține substanțe din Declarația 65.

<https://www.P65Warnings.ca.gov/>

### Nu conține Minerale de conflict

Acest produs nu conține substanțe desemnate drept „minerale de conflict” precum tantalul, staniul, aurul sau wolfram din Republica Democratică Congo sau din țările adiacente.