

Balamale

25165.0160



Descrierea produsului

The different versions cover many applications that require a low load.

These metal hinges are characterised by their simple design and the different versions:

- without bores
- with bores
- with bores for countersunk screws

The version without bores can be assembled by welding or by inserting a specific drilling pattern.

Material

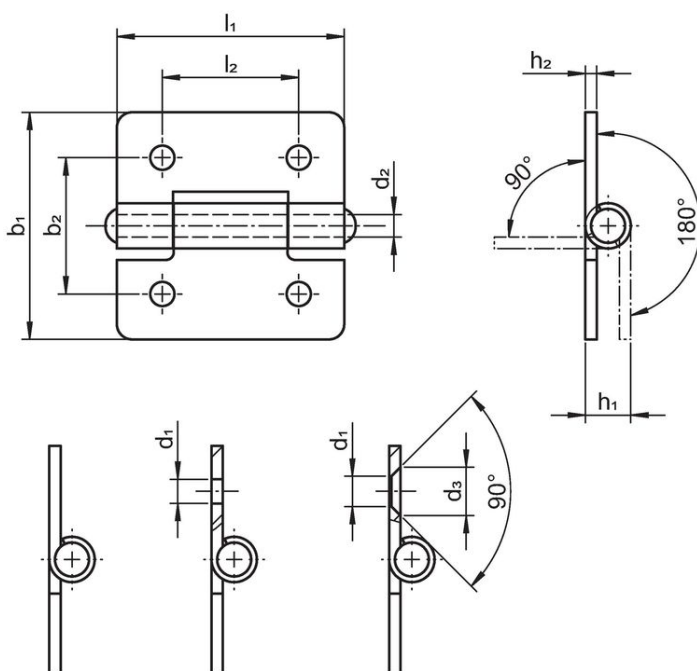
Corp

- Oţel inoxidabil 1.4301

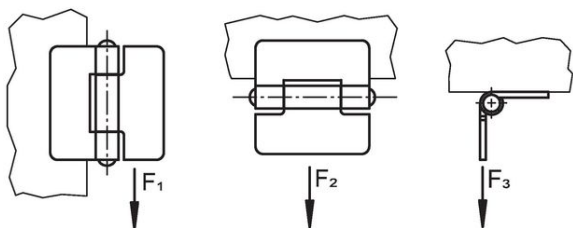
Axe

- Oţel inoxidabil 1.4301

Desen



picture 1 picture 2 picture 3



Informaţii comandă

| b ₁ | l ₁ | b ₂ | Dimensiuni | | | | | Forţa de susţinere | | | Ref. Nr. | |
|----------------------------------------|----------------|----------------|----------------|----------------|----------------|----------------|----------------|--------------------|----------------|----------------|----------|------------|
| | | | d ₁ | d ₂ | h ₁ | h ₂ | l ₂ | F ₁ | F ₂ | F ₃ | | |
| | | | [mm] | | | | | [N] | | | [g] | |
| with bores – figura 2, Oţel inoxidabil | | | | | | | | | | | | |
| 60 | 60 | 36 | 5,2 | 6 | 10 | 2 | 36 | 2800 | 2500 | 1000 | 80 | 25165.0160 |

Reclamație

Conform RoHS

Sunt conforme Directivei 2011/65/UE și Directivei 2015/863.

Nu conțin materiale SVHC

Nu conține substanțe SVHC cu mai mult de 0,1% w/w - lista SVHC din 23.01.2024.

Nu conține substanțe din Declarația 65

Nu conține substanțe din Declarația 65.

<https://www.P65Warnings.ca.gov/>

Nu conține Minerale de conflict

Acest produs nu conține substanțe desemnate drept „minerale de conflict” precum tantalul, staniul, aurul sau wolfram din Republica Democratică Congo sau din țările adiacente.