

Balamale
25165.0125



Descrierea produsului

The different versions cover many applications that require a low load. These metal hinges are characterised by their simple design and the different versions:

- without bores
- with bores
- with bores for countersunk screws

The version without bores can be assembled by welding or by inserting a specific drilling pattern.

Material

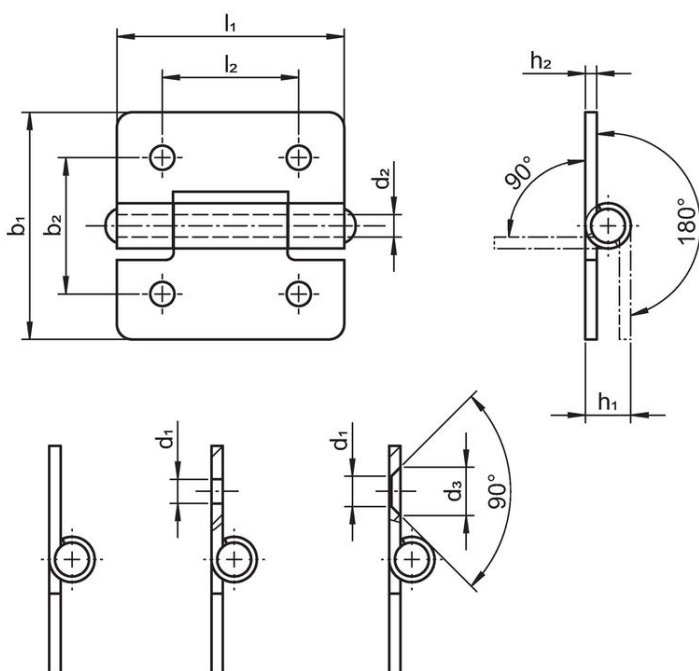
Corp

- Oțel inoxidabil 1.4301

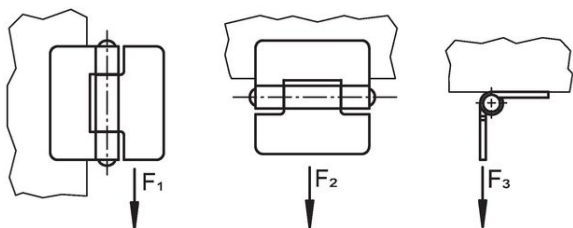
Axe

- Oțel inoxidabil 1.4301

Desen



picture 1 picture 2 picture 3



Informații comandă

b ₁	l ₁	b ₂	Dimensiuni					Forța de susținere			[g]	Ref. Nr.		
			d ₁	d ₂	h ₁	h ₂	l ₂	F ₁	F ₂	F ₃				
											[mm]	[N]		
with bores – figura 2, Oțel inoxidabil														
40	40	25	4,2	4	8	2	25	2000	1000	1000	33	25165.0125		

Reclamație

Conform RoHS

Sunt conforme Directivei 2011/65/UE și Directivei 2015/863.

Nu conțin materiale SVHC

Nu conține substanțe SVHC cu mai mult de 0,1% w/w - lista SVHC din 23.01.2024.

Nu conține substanțe din Declarația 65

Nu conține substanțe din Declarația 65.

<https://www.P65Warnings.ca.gov/>

Nu conține Minerale de conflict

Acest produs nu conține substanțe desemnate drept „minerale de conflict” precum tantalul, staniul, aurul sau wolfram din Republica Democratică Congo sau din țările adiacente.