

Balamale • varianta lungă
25165.0120



Descrierea produsului

The different versions cover many applications that require a low load. These metal hinges are characterised by their simple design and the different versions:

- without bores
- with bores
- with bores for countersunk screws

The version without bores can be assembled by welding or by inserting a specific drilling pattern.

Material

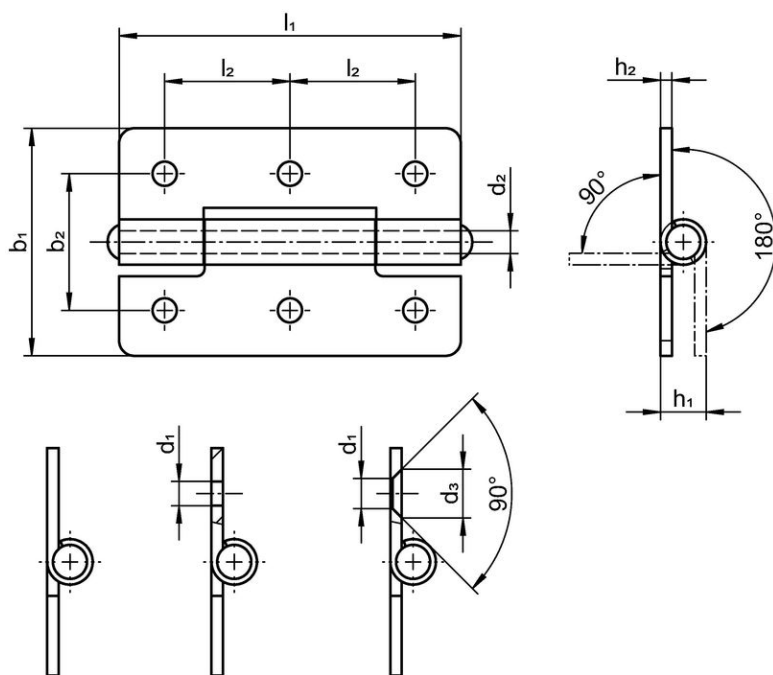
Corp

- Oțel inoxidabil 1.4301

Axe

- Oțel inoxidabil 1.4301

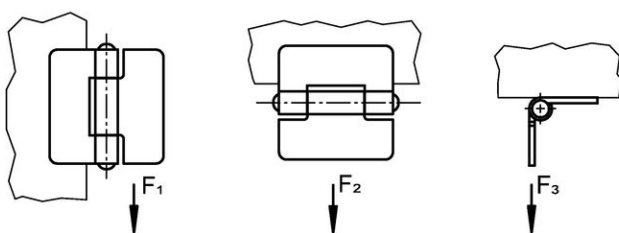
Desen



picture 1

picture 2

picture 3



Informații comandă

b ₁	l ₁	b ₂	Dimensiuni					Forța de susținere			[g]	Ref. Nr.		
			d ₁	d ₂	h ₁ ~	h ₂	l ₂	F ₁ ~	F ₂ ~	F ₃ ~				
[mm]													[N]	
with bores – figura 2, Oțel inoxidabil														
30	45	18	3,2	3	6	1,5	16,5	1300	750	700	21	25165.0120		

Reclamație

Conform RoHS

Sunt conforme Directivei 2011/65/UE și Directivei 2015/863.

Nu conține materiale SVHC

Nu conține substanțe SVHC cu mai mult de 0,1% w/w - lista SVHC din 23.01.2024.

Nu conține substanțe din Declarația 65

Nu conține substanțe din Declarația 65.

<https://www.P65Warnings.ca.gov/>

Nu conține Minerale de conflict

Acest produs nu conține substanțe desemnate drept „minerale de conflict” precum tantalul, staniul, aurul sau wolfram din Republica Democratică Congo sau din țările adiacente.