

Balamale • elongated on both sides

25165.0050



Descrierea produsului

The different versions cover many applications that require a low load.

These metal hinges are characterised by their simple design and the different versions:

- without bores
- with bores
- with bores for countersunk screws

The version without bores can be assembled by welding or by inserting a specific drilling pattern.

Material

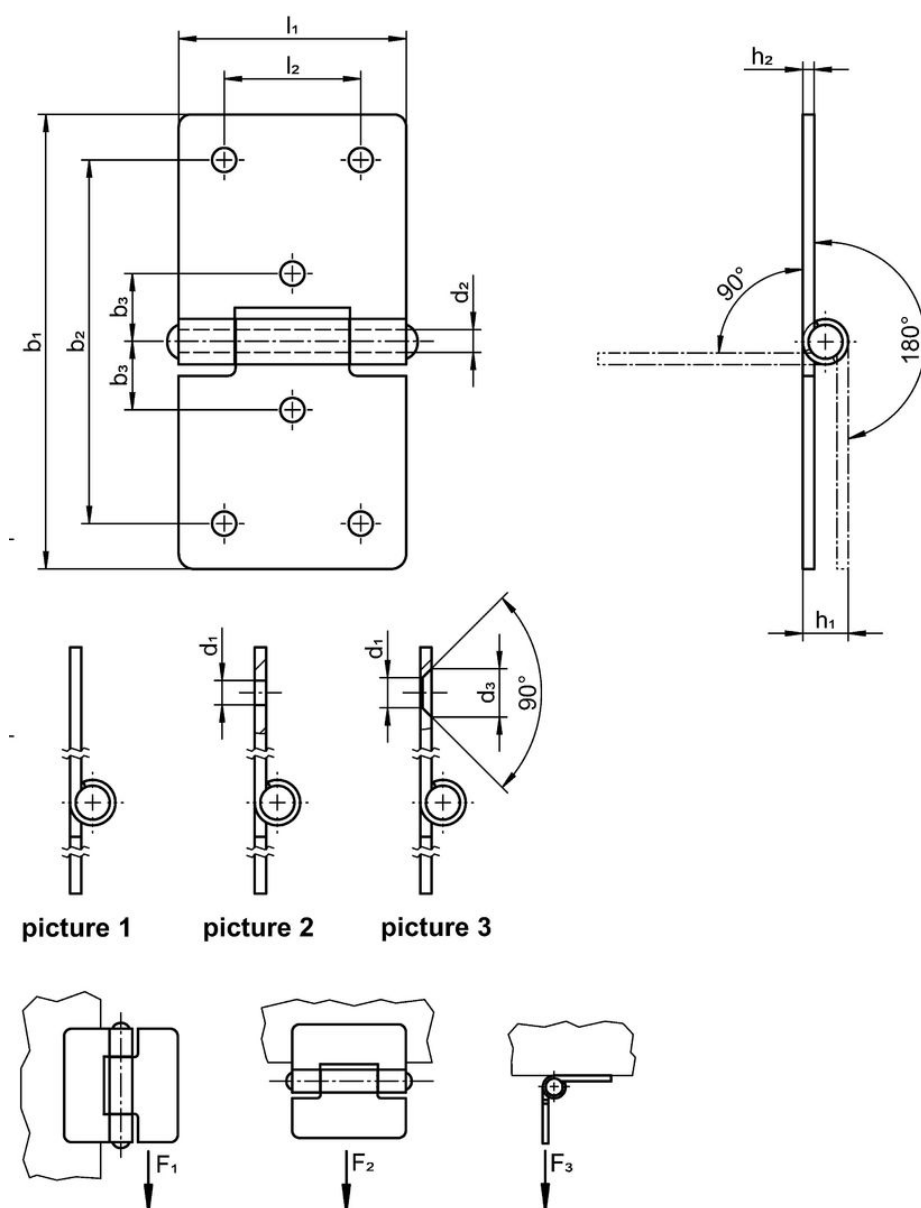
Corp

- Oțel inoxidabil 1.4301


Axe

- Oțel inoxidabil 1.4301

Desen



Informații comandă

b ₁	l ₁	Dimensiuni			Forța de susținere			 [g]	Ref. Nr.
		d ₂	h ₁	h ₂	F ₁	F ₂	F ₃		
without bores – figura 1, Oțel inoxidabil									
60	30	3	6	1,5	700	500	450	25	25165.0050

Reclamație

Conform RoHS

Sunt conforme Directivei 2011/65/UE și Directivei 2015/863.

Nu conține materiale SVHC

Nu conține substanțe SVHC cu mai mult de 0,1% w/w - lista SVHC din 23.01.2024.

Nu conține substanțe din Declarația 65

Nu conține substanțe din Declarația 65.

<https://www.P65Warnings.ca.gov/>

Nu conține Minerale de conflict

Acest produs nu conține substanțe desemnate drept „minerale de conflict” precum tantalul, staniul, aurul sau wolfram din Republica Democratică Congo sau din țările adiacente.