

Balamale • varianta lungă
25165.0045



Descrierea produsului

The different versions cover many applications that require a low load.

These metal hinges are characterised by their simple design and the different versions:

- without bores
- with bores
- with bores for countersunk screws

The version without bores can be assembled by welding or by inserting a specific drilling pattern.

Material

Corp

- Oțel inoxidabil 1.4301

Axe

- Oțel inoxidabil 1.4301

Desen

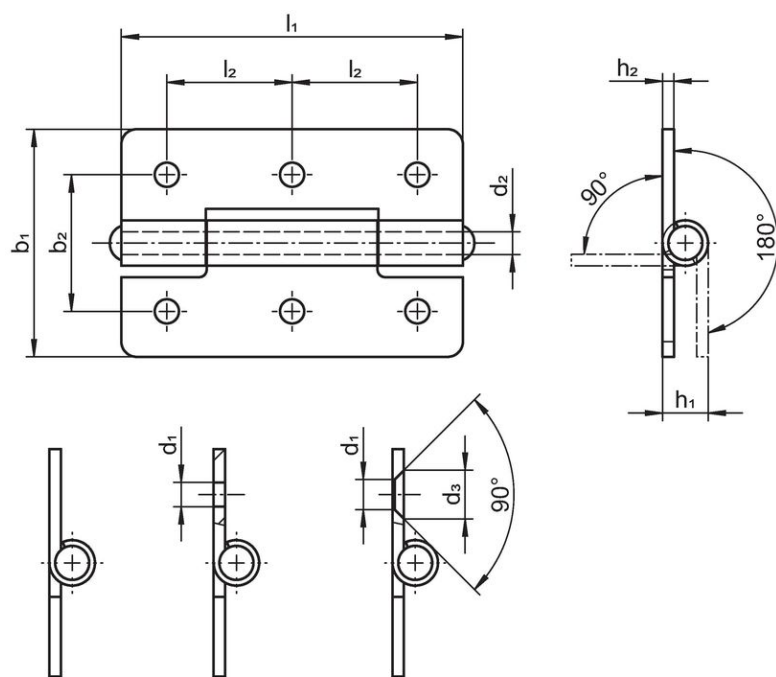
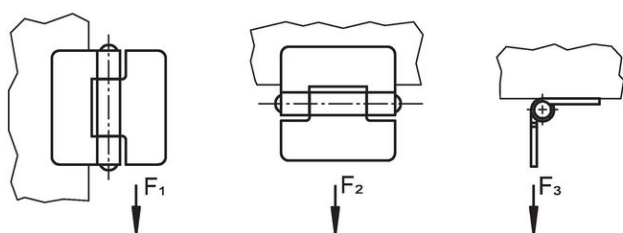



Figura 1

Figura 2

Figura 3



Informații comandă

b ₁	Dimensiuni				Forța de susținere			 [g]	Ref. Nr.
	l ₁	d ₂	h ₁ ~	h ₂	F ₁ ~	F ₂ ~	F ₃ ~		
[mm]									
without bores – figura 1, Oțel inoxidabil									
50	75	6	10	2	2500	2250	1300	93	25165.0045

Reclamație

Conform RoHS

Sunt conforme Directivei 2011/65/UE și Directivei 2015/863.

Nu conține materiale SVHC

Nu conține substanțe SVHC cu mai mult de 0,1% w/w - lista SVHC din 27.06.2024.

Nu conține substanțe din Declarația 65

Nu conține substanțe din Declarația 65.

<https://www.P65Warnings.ca.gov/>

Nu conține Minerale de conflict

Acest produs nu conține substanțe desemnate drept „minerale de conflict” precum tantalul, staniul, aurul sau wolfram din Republica Democratică Congo sau din țările adiacente.