

**Balamale**  
25165.0025



**Descrierea produsului**

The different versions cover many applications that require a low load. These metal hinges are characterised by their simple design and the different versions:

- without bores
- with bores
- with bores for countersunk screws

The version without bores can be assembled by welding or by inserting a specific drilling pattern.

**Material**

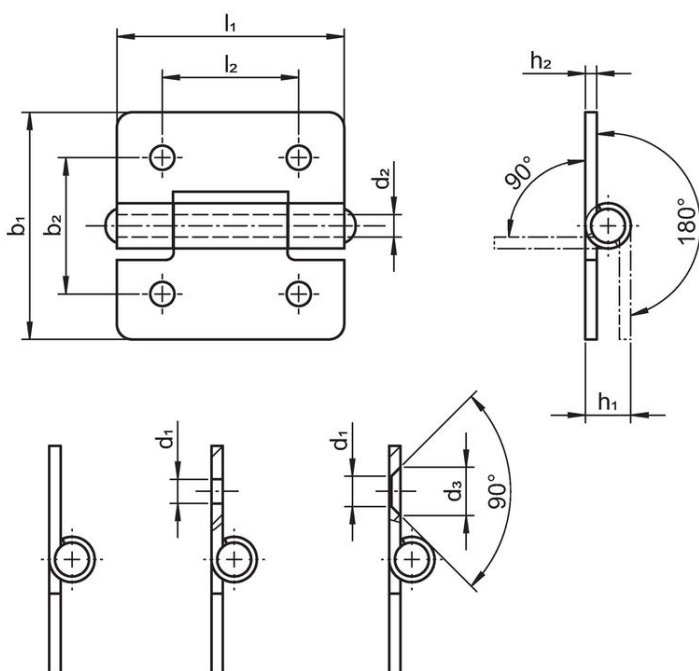
**Corp**

- Oțel inoxidabil 1.4301

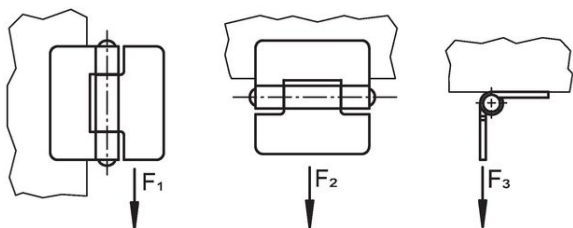
**Axe**

- Oțel inoxidabil 1.4301

**Desen**



picture 1    picture 2    picture 3



**Informații comandă**

Dimensiuni					Forța de susținere			[g]	Ref. Nr.
b <sub>1</sub>	l <sub>1</sub>	d <sub>2</sub>	h <sub>1</sub>	h <sub>2</sub>	F <sub>1</sub>	F <sub>2</sub>	F <sub>3</sub>		
[mm]					~	~	~		
						[N]			
without bores – figura 1, Oțel inoxidabil									
40	40	4	8	2	2000	1000	1000	34	25165.0025

## Reclamație

### Conform RoHS

Sunt conforme Directivei 2011/65/UE și Directivei 2015/863.

### Nu conțin materiale SVHC

Nu conține substanțe SVHC cu mai mult de 0,1% w/w - lista SVHC din 23.01.2024.

### Nu conține substanțe din Declarația 65

Nu conține substanțe din Declarația 65.

<https://www.P65Warnings.ca.gov/>

### Nu conține Minerale de conflict

Acest produs nu conține substanțe desemnate drept „minerale de conflict” precum tantalul, staniul, aurul sau wolfram din Republica Democratică Congo sau din țările adiacente.