

Balamale
25165.0015



Descrierea produsului

The different versions cover many applications that require a low load. These metal hinges are characterised by their simple design and the different versions:

- without bores
- with bores
- with bores for countersunk screws

The version without bores can be assembled by welding or by inserting a specific drilling pattern.

Material

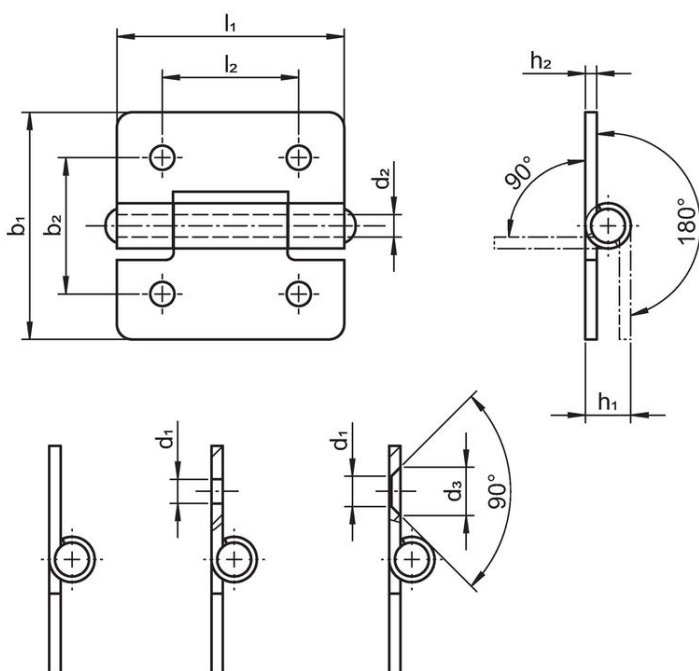
Corp

- Oțel inoxidabil 1.4301

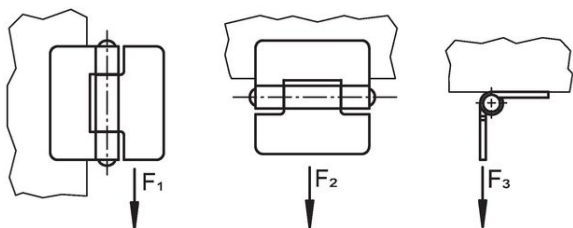
Axe

- Oțel inoxidabil 1.4301

Desen



picture 1 picture 2 picture 3



Informații comandă

b ₁	l ₁	Dimensiuni			h ₂	Forța de susținere			[g]	Ref. Nr.
		d ₂	h ₁	~		F ₁	F ₂	F ₃		
without bores – figura 1, Oțel inoxidabil										
30	30	3	6	~	1,5	700	500	~	500	25165.0015

Reclamație

Conform RoHS

Sunt conforme Directivei 2011/65/UE și Directivei 2015/863.

Nu conțin materiale SVHC

Nu conține substanțe SVHC cu mai mult de 0,1% w/w - lista SVHC din 23.01.2024.

Nu conține substanțe din Declarația 65

Nu conține substanțe din Declarația 65.

<https://www.P65Warnings.ca.gov/>

Nu conține Minerale de conflict

Acest produs nu conține substanțe desemnate drept „minerale de conflict” precum tantalul, staniul, aurul sau wolfram din Republica Democratică Congo sau din țările adiacente.