

Balamale • Zinc turnat, cu poziție de indexare

25164.0110



Descrierea produsului

Balamalele din zinc turnat cu poziție de indexare permit blocarea ușilor sau capacelor într-o poziție fixă. Acesta este un avantaj de exemplu când se alimentează utilajul sau când se efectuează lucrări de reparații.

Modelul cu poziție de indexare -3° și 117° (figura 2) asigură de asemenea că ușa sau capacul se apasă ușor în ramă cu -3° când sunt închise.

Aceste balamale realizate din zinc turnat se caracterizează prin forma lor simplă..

Material

Corp

- Zinc turnat sub presiune, plastificat, negru similar RAL 9005, mat structurat

Axe

- Oțel inoxidabil 1.4305

Arc

- Sârmă din oțel pentru arcuri

Mai multe informații

Produse asociate

- Plăci distanțiere, pentru balamale
- Plăci cu filet, pentru balamale

Desen

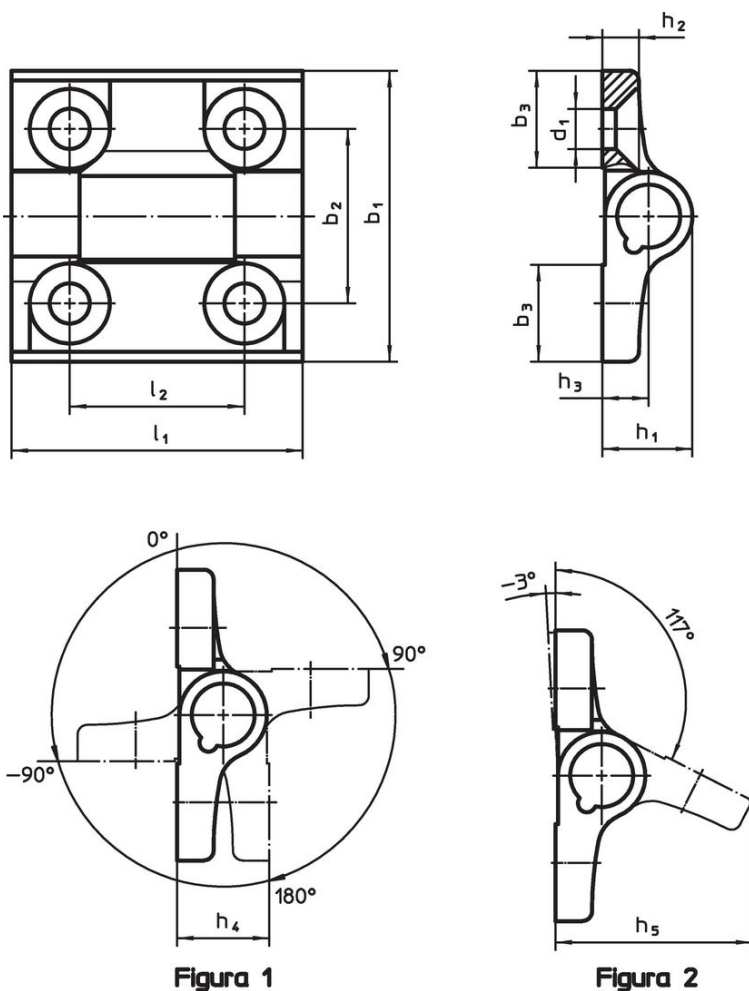


Figura 1

Figura 2

Informații comandă

Dimensiuni											max. [°C]	[g]	Ref. Nr.		
b ₁	l ₁	b ₂	b ₃	d ₁	h ₁	h ₂	h ₃	h ₄	h ₅	l ₂					
poziții de indexare -3° și 117° – figura 2, Zinc turnat, negru															
60	60	36	20	8,3	18,5	7,5	9,5	19	40,5	36	80	152	25164.0110		

Reclamație

Conform RoHS

Sunt conforme Directivei 2011/65/UE și Directivei 2015/863.

Nu conțin materiale SVHC

Nu conține substanțe SVHC cu mai mult de 0,1% w/w - lista SVHC din 23.01.2024.

Nu conține substanțe din Declarația 65

Nu conține substanțe din Declarația 65.

<https://www.P65Warnings.ca.gov/>

Nu conține Minerale de conflict

Acest produs nu conține substanțe desemnate drept „minerale de conflict” precum tantalul, staniul, aurul sau wolfram din Republica Democratică Congo sau din țările adiacente.