

## Balamale • Zinc turnat, cu poziție de indexare

25164.0105



### Descrierea produsului

Balamalele din zinc turnat cu poziție de indexare permit blocarea ușilor sau capacelor într-o poziție fixă. Acesta este un avantaj de exemplu când se alimentează utilajul sau când se efectuează lucrări de reparații.

Modelul cu poziție de indexare  $-3^\circ$  și  $117^\circ$  (figura 2) asigură de asemenea că ușa sau capacul se apasă ușor în ramă cu  $-3^\circ$  când sunt închise.

Aceste balamale realizate din zinc turnat se caracterizează prin forma lor simplă..

### Material

#### Corp

- Zinc turnat sub presiune, plastificat, negru similar RAL 9005, mat structurat

#### Axe

- Oțel inoxidabil 1.4305

#### Arc

- Sârmă din oțel pentru arcuri

### Mai multe informații

#### Produse asociate

- Plăci distanțiere, pentru balamale
- Plăci cu filet, pentru balamale

### Desen

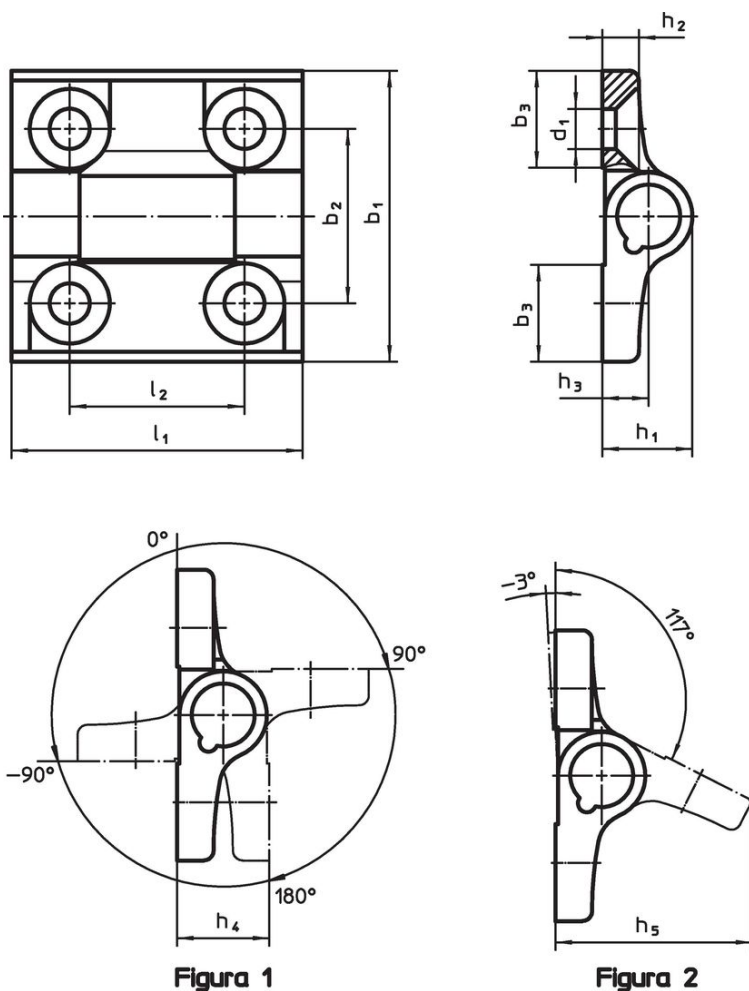


Figura 1

Figura 2

### Informații comandă

Dimensiuni											max. [°C]	[g]	Ref. Nr.		
$b_1$	$l_1$	$b_2$	$b_3$	$d_1$	$h_1$	$h_2$	$h_3$	$h_4$	$h_5$	$l_2$					
poziții de indexare $-90^\circ$ , $0^\circ$ , $90^\circ$ și $180^\circ$ – figura 1, Zinc turnat, negru															
60	60	36	20	8,3	18,5	7,5	9,5	19	40,5	36	80	152	25164.0105		

## Reclamație

### Conform RoHS

Sunt conforme Directivei 2011/65/UE și Directivei 2015/863.

### Nu conțin materiale SVHC

Nu conține substanțe SVHC cu mai mult de 0,1% w/w - lista SVHC din 27.06.2024.

### Nu conține substanțe din Declarația 65

Nu conține substanțe din Declarația 65.

<https://www.P65Warnings.ca.gov/>

### Nu conține Minerale de conflict

Acest produs nu conține substanțe desemnate drept „minerale de conflict” precum tantalul, staniul, aurul sau wolfram din Republica Democratică Congo sau din țările adiacente.