

Balamale • Zinc turnat, cu poziție de indexare

25164.0005



Descrierea produsului

Balamalele din zinc turnat cu poziție de indexare permit blocarea ușilor sau capacelor într-o poziție fixă. Acesta este un avantaj de exemplu când se alimentează utilajul sau când se efectuează lucrări de reparații.

Modelul cu poziție de indexare -3° și 117° (figura 2) asigură de asemenea că ușa sau capacul se apasă ușor în ramă cu -3° când sunt închise.

Aceste balamale realizate din zinc turnat se caracterizează prin forma lor simplă..

Material

Corp

- Zinc turnat sub presiune, plastificat, argintiu similar RAL 9006, mat structurat

Axe

- Oțel inoxidabil 1.4305

Arc

- Sârmă din oțel pentru arcuri

Mai multe informații

Produse asociate

- Plăci distanțiere, pentru balamale
- Plăci cu filet, pentru balamale

Desen

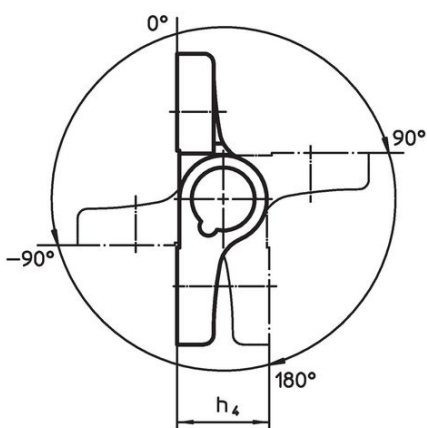
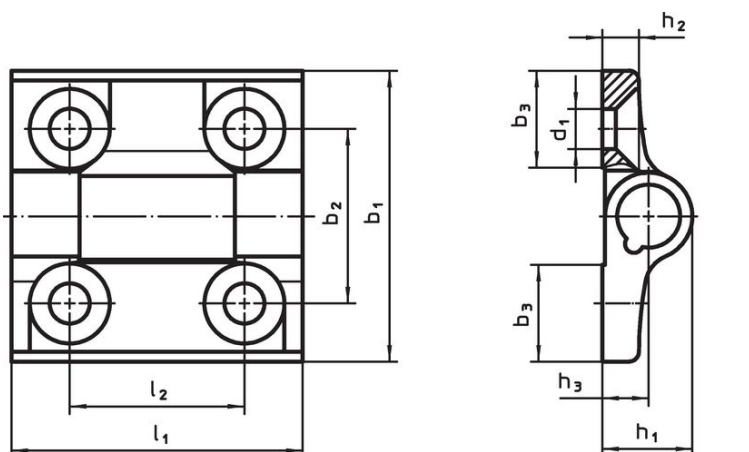


Figura 1

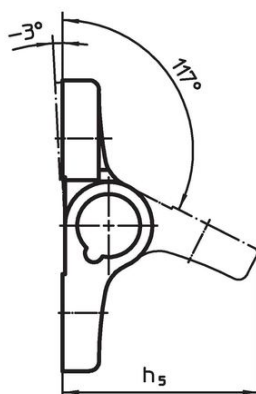


Figura 2

Informații comandă

Dimensiuni											max. [°C]	[g]	Ref. Nr.
b ₁	l ₁	b ₂	b ₃	d ₁	h ₁	h ₂	h ₃	h ₄	h ₅	l ₂			
poziții de indexare -90° , 0° , 90° și 180° – figura 1, Zinc turnat, argintiu													
60	60	36	20	8,3	18,5	7,5	9,5	19	40,5	36	80	152	25164.0005

Reclamație

Conform RoHS

Conține plumb – conform excepțiilor 6a / 6b / 6c.

Conține substanțe SVHC >0,1% w/w

Conține plumb - lista SVHC [REACH] din 23.01.2024

Conține substanțe din Declarația 65



Prin expunere plumbul poate provoca cancer și afectarea fertilității
<https://www.P65Warnings.ca.gov/>

Nu conține Minerale de conflict

Acest produs nu conține substanțe desemnate drept „minerale de conflict” precum tantalul, staniul, aurul sau wolfram din Republica Democratică Congo sau din țările adiacente.