

## Balamale • Zinc turnat, revenire cu arc

25163.0115



### Descrierea produsului

Balamalele din zinc turnat cu revenire prin arc permit închiderea sau deschiderea autoamță a ușilor.

Forța de resetare depinde de unghiul de deschidere a balamalei (a se vedea în desen). Testele de durabilitate au arătat că forța de resetare nu s-a modificat nici după 100,000 de cicluri. Aceste balamale realizate din zinc turnat se caracterizează prin forma lor simplă..

### Material

#### Corp

- Zinc turnat sub presiune, plastificat, negru similar RAL 9005, mat structurat

#### Arc

- Sârmă din oțel pentru arcuri

#### Acoperire

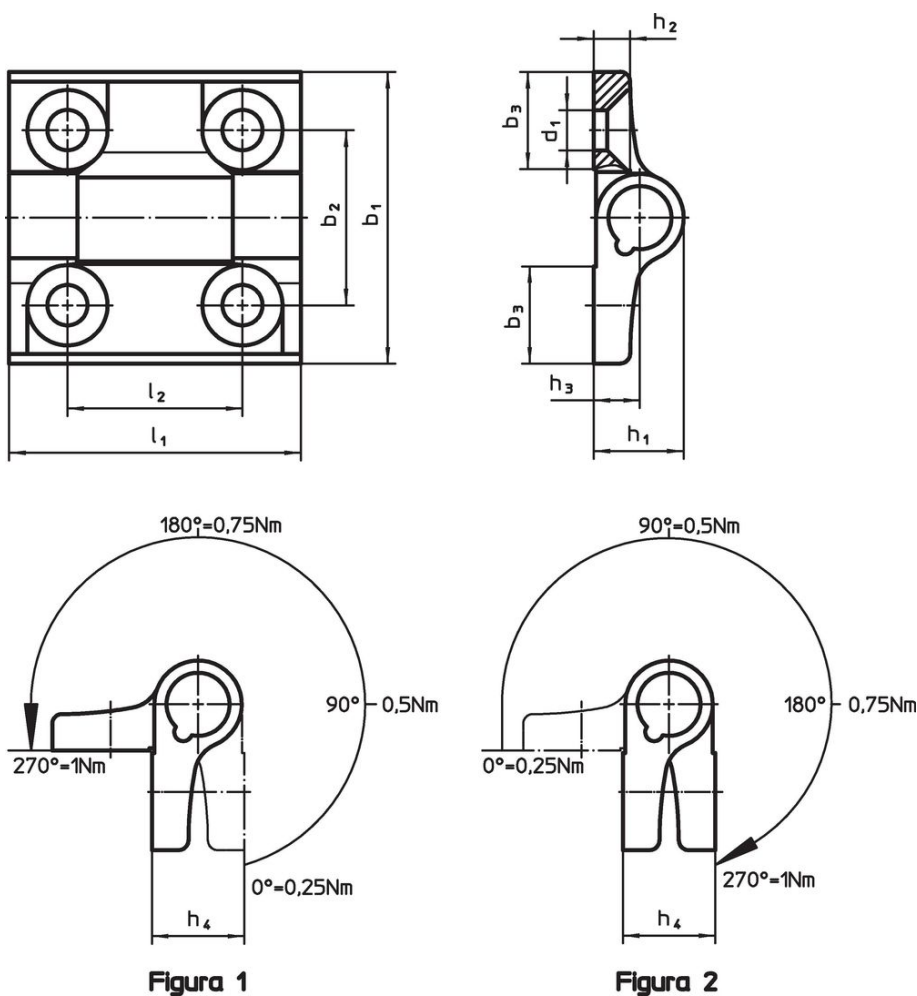
- Termoplastice POM

### Mai multe informații

#### Produse asociate

- Plăci distanțiere, pentru balamale
- Plăci cu filet, pentru balamale

### Desen



### Informații comandă

Dimensiuni											max. [°C]	[g]	Ref. Nr.
b <sub>1</sub>	l <sub>1</sub>	b <sub>2</sub>	b <sub>3</sub>	d <sub>1</sub>	h <sub>1</sub>	h <sub>2</sub>	h <sub>3</sub>	h <sub>4</sub>	l <sub>2</sub>	[mm]			
deschiderea cu arc – figura 2, Zinc turnat, negru													
60	60	36	20	8,3	18,5	7,5	9,5	19	36	80	146	25163.0115	

## Reclamație

### Conform RoHS

Sunt conforme Directivei 2011/65/UE și Directivei 2015/863.

### Nu conțin materiale SVHC

Nu conține substanțe SVHC cu mai mult de 0,1% w/w - lista SVHC din 27.06.2024.

### Nu conține substanțe din Declarația 65

Nu conține substanțe din Declarația 65.

<https://www.P65Warnings.ca.gov/>

### Nu conține Minerale de conflict

Acest produs nu conține substanțe desemnate drept „minerale de conflict” precum tantalul, staniul, aurul sau wolfram din Republica Democratică Congo sau din țările adiacente.