

Balamale • Zinc turnat, revenire cu arc

25163.0010



Descrierea produsului

Balamalele din zinc turnat cu revenire prin arc permit închiderea sau deschiderea autoamță a ușilor.

Forța de resetare depinde de unghi de deschidere a balamalei (a se vedea în desen). Testele de durabilitate au arătat că forța de resetare nu s-a modificat nici după 100,000 de cicluri. Aceste balamale realizate din zinc turnat se caracterizează prin forma lor simplă..

Material

Corp

- Zinc turnat sub presiune, plastificat, argintiu similar RAL 9006, mat structurat

Arc

- Sârmă din oțel pentru arcuri

Acoperire

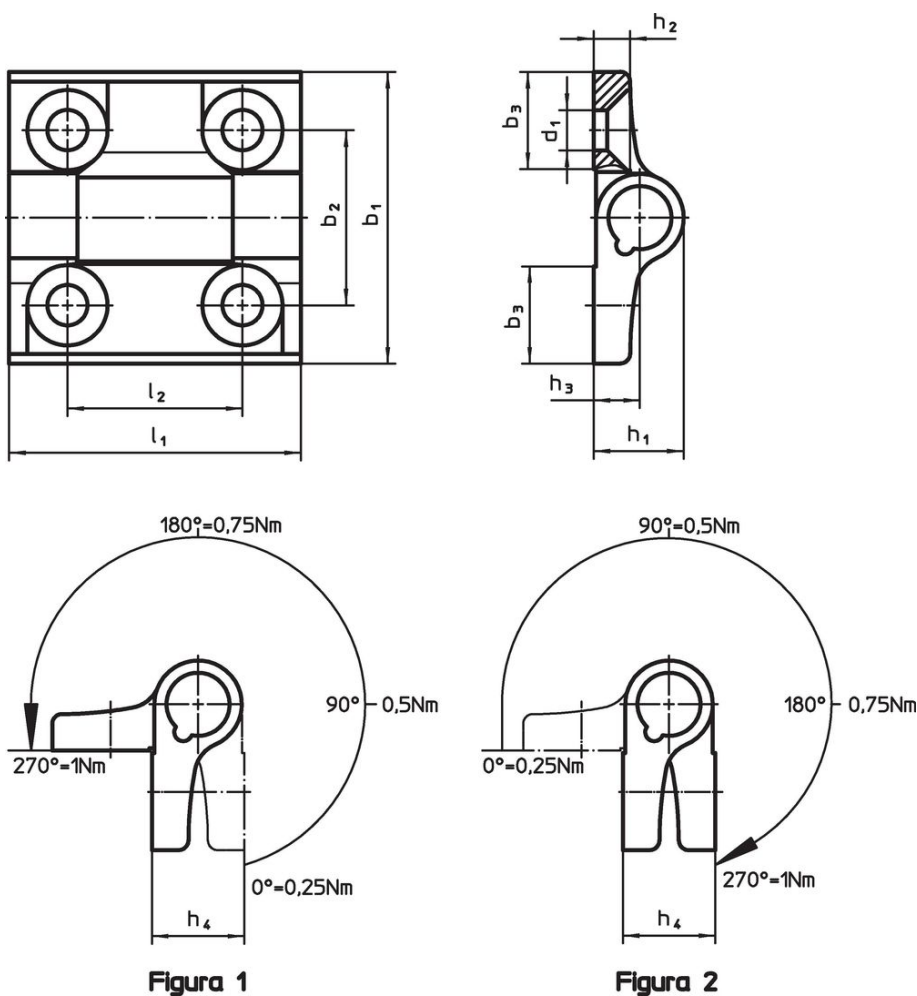
- Termoplastice POM

Mai multe informații

Produse asociate

- Plăci distanțiere, pentru balamale
- Plăci cu filet, pentru balamale

Desen



Informații comandă

Dimensiuni											max. [°C]	[g]	Ref. Nr.
b ₁	l ₁	b ₂	b ₃	d ₁	h ₁	h ₂	h ₃	h ₄	l ₂				
închiderea cu arc – figura 1, Zinc turnat, argintiu													
60	60	36	20	8,3	18,5	7,5	9,5	19	36		80	149	25163.0010

Reclamație

Conform RoHS

Sunt conforme Directivei 2011/65/UE și Directivei 2015/863.

Nu conțin materiale SVHC

Nu conține substanțe SVHC cu mai mult de 0,1% w/w - lista SVHC din 23.01.2024.

Nu conține substanțe din Declarația 65

Nu conține substanțe din Declarația 65.

<https://www.P65Warnings.ca.gov/>

Nu conține Minerale de conflict

Acest produs nu conține substanțe desemnate drept „minerale de conflict” precum tantalul, staniul, aurul sau wolfram din Republica Democratică Congo sau din țările adiacente.