

Balamale • oțel inoxidabil, alungit pe o parte

25162.0185



Descrierea produsului

Aceste balamale realizate din oțel inoxidabil se caracterizează prin forma lor compactă. Bolțurile balamalei sunt montate prin presare și astfel pot fi utilizate în aplicații cu vibrații mari sau șocuri.

Forța de fricțiune adecvată și lubrefierea atentă reduc abraziunea la minim pentru aceste balamale.

La modelul cu găuri de centrare se evită alunecarea laterală la sarcini mari și protejează șuruburile de fixare de forțe neașteptate.

Material

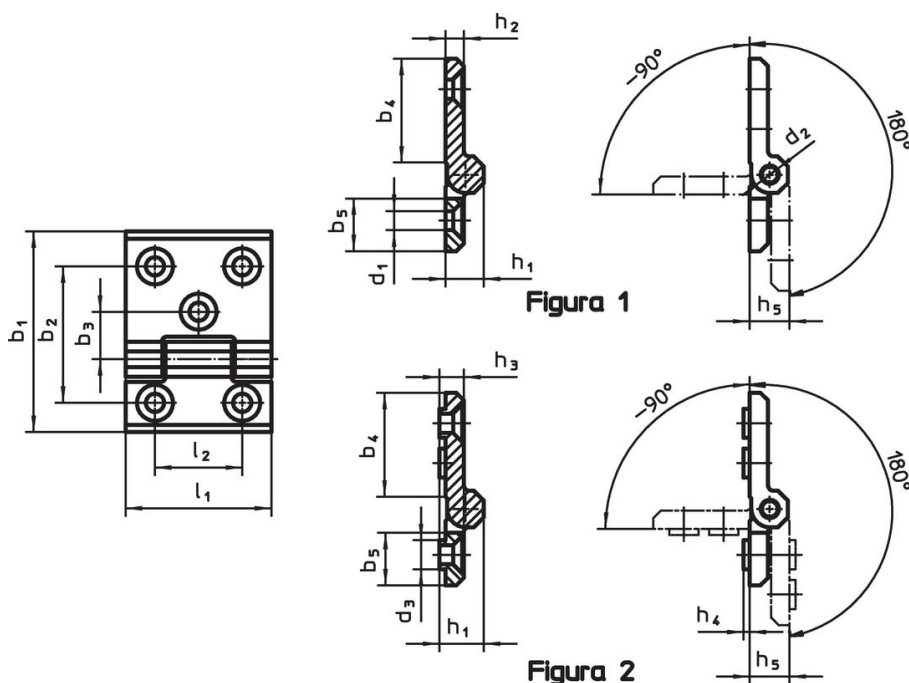
Corp

- oțel inoxidabil 1.4405, acoperit cu plastic, negru similar cu RAL 9005, structură mată

Axe

- Oțel inoxidabil

Desen



Informații comandă

Dimensiuni															[g]	Ref. Nr.	
b ₁	l ₁	b ₂	b ₃	b ₄	b ₅	d ₁	d ₂	d ₃	h ₁	h ₂	h ₃	h ₄	h ₅	l ₂			
o parte cu găuri de montaj adiționale – figura 1, negru																	
90	60	63	22,5	56	25,5	8,3	8	12,5	16	8	8,5	3	17	36	309	25162.0185	

Reclamație

Conform RoHS

Sunt conforme Directivei 2011/65/UE și Directivei 2015/863.

Nu conțin materiale SVHC

Nu conține substanțe SVHC cu mai mult de 0,1% w/w - lista SVHC din 27.06.2024.

Nu conține substanțe din Declarația 65

Nu conține substanțe din Declarația 65.

<https://www.P65Warnings.ca.gov/>

Nu conține Minerale de conflict

Acest produs nu conține substanțe desemnate drept „minerale de conflict” precum tantalul, staniul, aurul sau wolfram din Republica Democratică Congo sau din țările adiacente.