

Balamale • oțel inoxidabil, alungit pe o parte

25162.0120



Descrierea produsului

Aceste balamale realizate din oțel inoxidabil se caracterizează prin forma lor compactă. Bolțurile balamalei sunt montate prin presare și astfel pot fi utilizate în aplicații cu vibrații mari sau șocuri.

Forța de fricțiune adecvată și lubrifierea atentă reduc abraziunea la minim pentru aceste balamale.

La modelul cu găuri de centrare se evită alunecarea laterală la sarcini mari și protejează șuruburile de fixare de forțe neașteptate.

Material

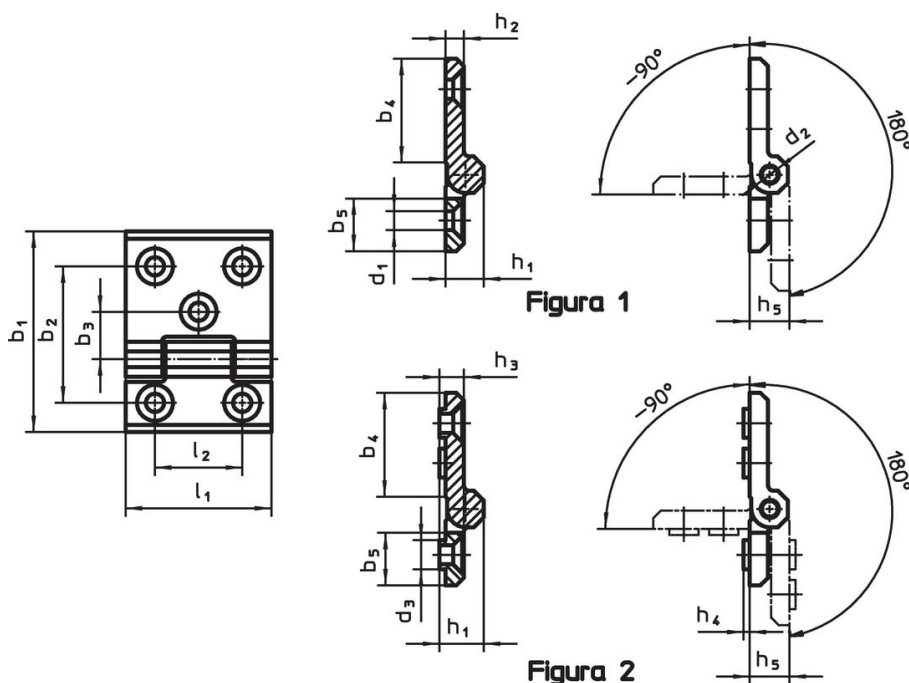
Corp

- oțel inoxidabil 1.4405, acoperit cu plastic, negru similar cu RAL 9005, structură mată

Axe

- Oțel inoxidabil

Desen



Informații comandă

Dimensiuni															[g]	Ref. Nr.
b ₁	l ₁	b ₂	b ₃	b ₄	b ₅	d ₁	d ₂	d ₃	h ₁	h ₂	h ₃	h ₄	h ₅	l ₂		
o parte cu găuri de montaj adiționale și inserții de centrare – figura 2, negru																
120	80	85	30	75	36	10,3	10	14,5	20	10	10,5	4	21	50	690	25162.0120

Reclamație

Conform RoHS

Sunt conforme Directivei 2011/65/UE și Directivei 2015/863.

Nu conțin materiale SVHC

Nu conține substanțe SVHC cu mai mult de 0,1% w/w - lista SVHC din 23.01.2024.

Nu conține substanțe din Declarația 65

Nu conține substanțe din Declarația 65.

<https://www.P65Warnings.ca.gov/>

Nu conține Minerale de conflict

Acest produs nu conține substanțe desemnate drept „minerale de conflict” precum tantalul, staniul, aurul sau wolfram din Republica Democratică Congo sau din țările adiacente.