

## Balamale • oțel inoxidabil, alungit pe ambele părți

25162.0030



### Descrierea produsului

Aceste balamale realizate din oțel inoxidabil se caracterizează prin forma lor compactă. Bolțurile balamalei sunt montate prin presare și astfel pot fi utilizate în aplicații cu vibrații mari sau șocuri.

Forța de fricțiune adecvată și lubrefierea atentă reduc abraziunea la minim pentru aceste balamale.

La modelul cu găuri de centrare se evită alunecarea laterală la sarcini mari și protejează șuruburile de fixare de forțe neașteptate.

### Material

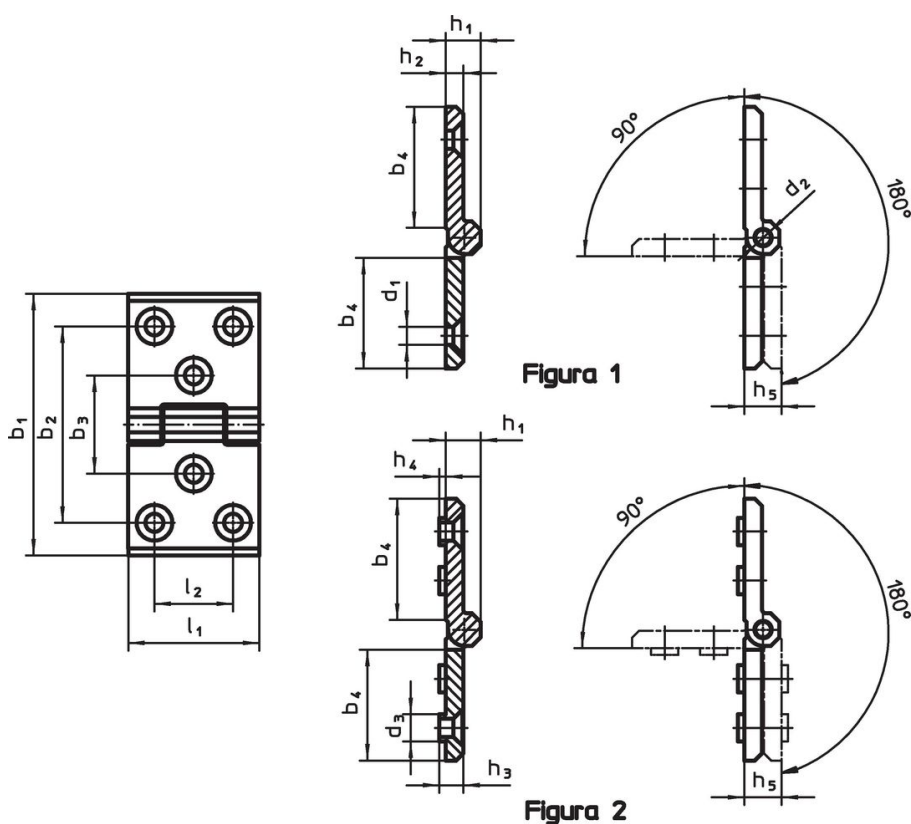
#### Corp

- Oțel inoxidabil 1.4405, sablat mat

#### Axe

- Oțel inoxidabil

### Desen



### Informații comandă

| Dimensiuni  |                |                |                |                |                |                |                |                |                |                |                |                |                | [g] | Ref. Nr.   |
|---|----------------|----------------|----------------|----------------|----------------|----------------|----------------|----------------|----------------|----------------|----------------|----------------|----------------|-----|------------|
| b <sub>1</sub>  | l <sub>1</sub> | b <sub>2</sub> | b <sub>3</sub> | b <sub>4</sub> | d <sub>1</sub> | d <sub>2</sub> | d <sub>3</sub> | h <sub>1</sub> | h <sub>2</sub> | h <sub>3</sub> | h <sub>4</sub> | h <sub>5</sub> | l <sub>2</sub> |     |            |
| cu găuri de montaj și inserții de centrare pe ambele părți – figura 2, sablat |                |                |                |                |                |                |                |                |                |                |                |                |                |     |            |
| 160   | 80             | 120            | 60             | 75             | 10,3           | 10             | 14,5           | 20             | 10             | 10,5           | 4              | 21             | 50             | 906 | 25162.0030 |

## Reclamație

### Conform RoHS

Sunt conforme Directivei 2011/65/UE și Directivei 2015/863.

### Nu conțin materiale SVHC

Nu conține substanțe SVHC cu mai mult de 0,1% w/w - lista SVHC din 23.01.2024.

### Nu conține substanțe din Declarația 65

Nu conține substanțe din Declarația 65.

<https://www.P65Warnings.ca.gov/>

### Nu conține Minerale de conflict

Acest produs nu conține substanțe desemnate drept „minerale de conflict” precum tantalul, staniul, aurul sau wolfram din Republica Democratică Congo sau din țările adiacente.