

## Balamale • ajustabile

25161.0215



### Descrierea produsului

Balamalele ajustabile pot fi poziționate atât pe verticală cât și pe orizontală, ajustarea se face cu ajutorul bucșei de poziționare.

### Material

#### Corp

- Zinc turnat sub presiune, plastificat, negru similar RAL 9005, mat structurat

#### Axe

- Oțel inoxidabil

### Desen

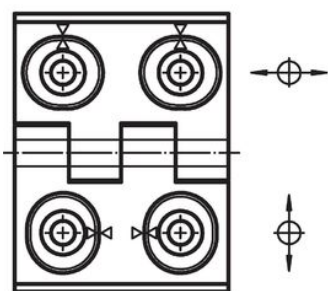
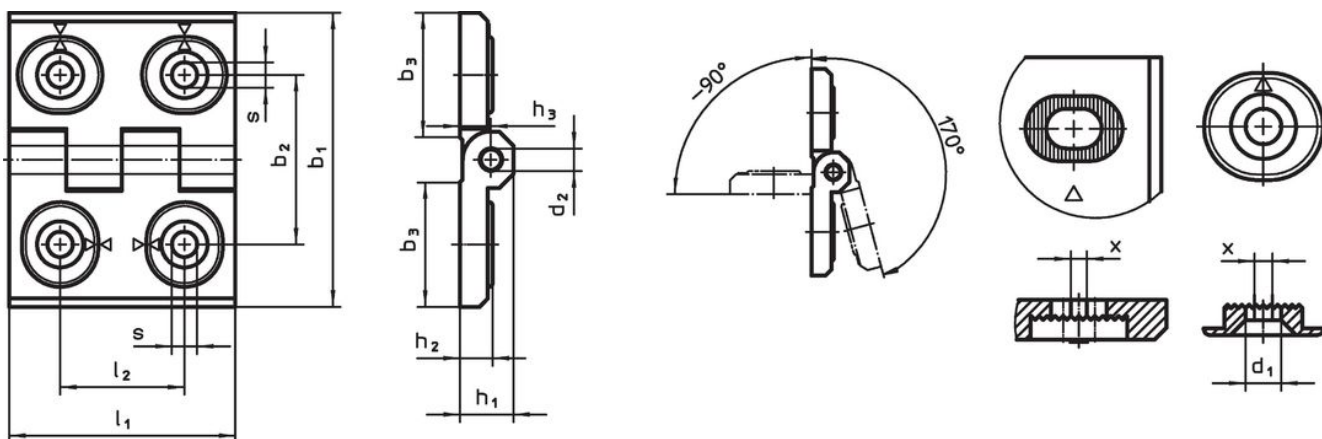


Figura 1

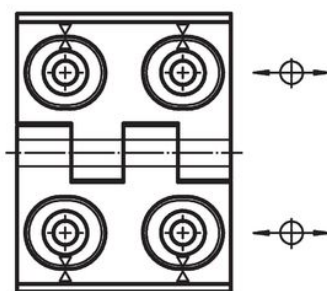


Figura 2

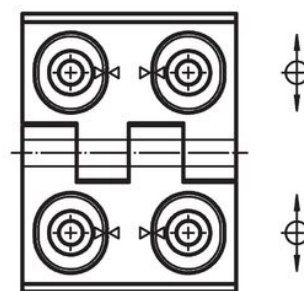


Figura 3

### Informații comandă

Dimensiuni											[g]	Ref. Nr.
b <sub>1</sub>	l <sub>1</sub>	b <sub>2</sub>	b <sub>3</sub>	d <sub>1</sub>	d <sub>2</sub>	h <sub>1</sub>	h <sub>2</sub>	h <sub>3</sub>	l <sub>2</sub>	x		
ajustabile pe lățime – figura 3, Zinc turnat, negru												
60	76	42	33,5	6,5	8	15	9	8,5	34	1	255	25161.0215

## Reclamație

### Conform RoHS

Sunt conforme Directivei 2011/65/UE și Directivei 2015/863.

### Nu conțin materiale SVHC

Nu conține substanțe SVHC cu mai mult de 0,1% w/w - lista SVHC din 27.06.2024.

### Nu conține substanțe din Declarația 65

Nu conține substanțe din Declarația 65.

<https://www.P65Warnings.ca.gov/>

### Nu conține Minerale de conflict

Acest produs nu conține substanțe desemnate drept „minerale de conflict” precum tantalul, staniul, aurul sau wolfram din Republica Democratică Congo sau din țările adiacente.