

Balamale • ajustabile

25161.0210



Descrierea produsului

Balamalele ajustabile pot fi poziționate atât pe verticală cât și pe orizontală, ajustarea se face cu ajutorul bucșei de poziționare.

Material

Corp

- Zinc turnat sub presiune, plastificat, negru similar RAL 9005, mat structurat

Axe

- Oțel inoxidabil

Desen

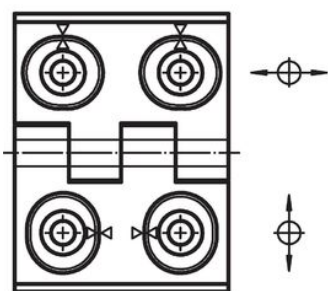
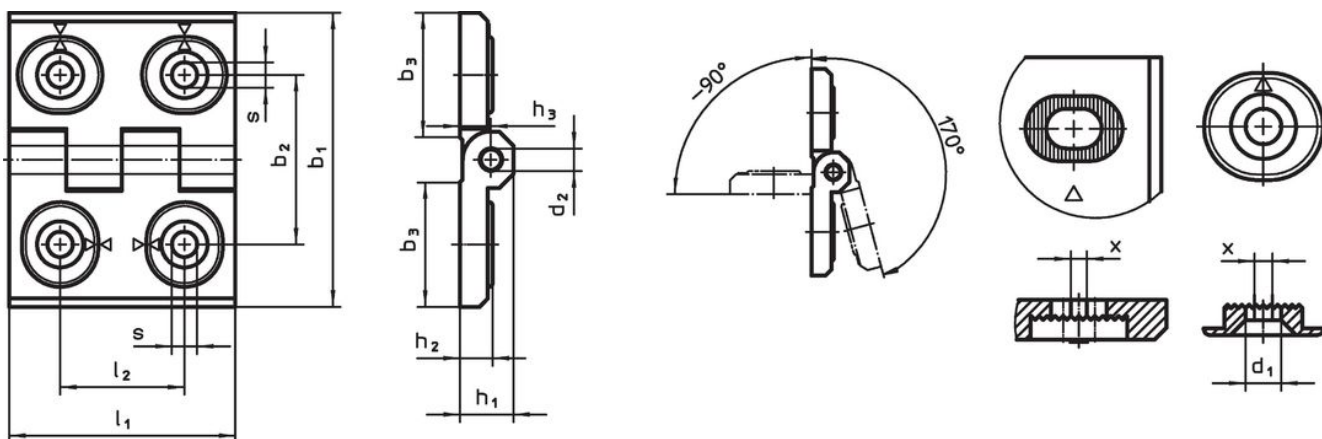


Figura 1

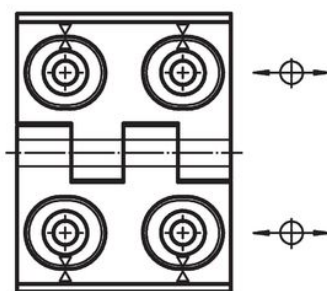


Figura 2

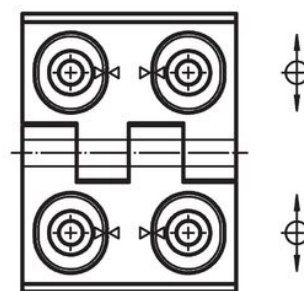


Figura 3

Informații comandă

Dimensiuni												[g]	Ref. Nr.	
b_1	l_1	b_2	b_3	d_1	d_2	h_1	h_2	h_3	l_2	x				
ajustabile pe lățime – figura 3, Zinc turnat, negru														
50	64	37	28	5,5	6	11,5	7	6,5	27	0,75		141	25161.0210	

Reclamație

Conform RoHS

Sunt conforme Directivei 2011/65/UE și Directivei 2015/863.

Nu conțin materiale SVHC

Nu conține substanțe SVHC cu mai mult de 0,1% w/w - lista SVHC din 23.01.2024.

Nu conține substanțe din Declarația 65

Nu conține substanțe din Declarația 65.

<https://www.P65Warnings.ca.gov/>

Nu conține Minerale de conflict

Acest produs nu conține substanțe desemnate drept „minerale de conflict” precum tantalul, staniul, aurul sau wolfram din Republica Democratică Congo sau din țările adiacente.