

Balamale • ajustabile

25161.0205



Descrierea produsului

Balamalele ajustabile pot fi poziționate atât pe verticală cât și pe orizontală, ajustarea se face cu ajutorul bucșei de poziționare.

Material

Corp

- Zinc turnat sub presiune, plastificat, negru similar RAL 9005, mat structurat

Axe

- Oțel inoxidabil

Desen

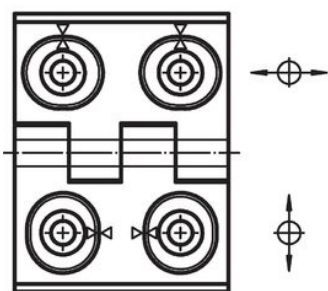
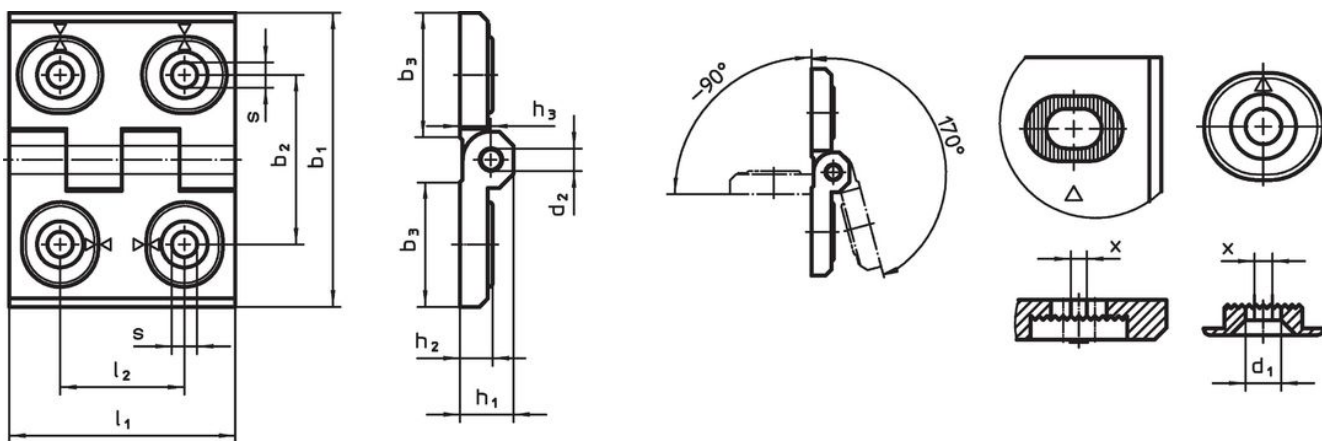


Figura 1

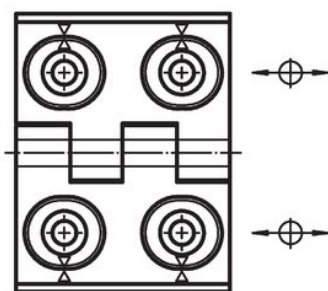


Figura 2

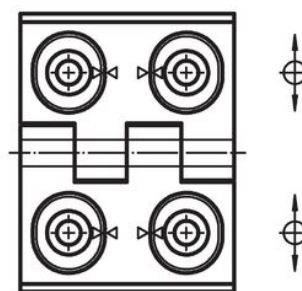


Figura 3

Informații comandă

Dimensiuni												[g]	Ref. Nr.	
b ₁	l ₁	b ₂	b ₃	d ₁	d ₂	h ₁	h ₂	h ₃	l ₂	x				
ajustabile pe lățime – figura 3, Zinc turnat, negru														
40	52	30	22	4,5	4	9,5	6	5,5	22	0,5	82	25161.0205		

Reclamație

Conform RoHS

Sunt conforme Directivei 2011/65/UE și Directivei 2015/863.

Nu conțin materiale SVHC

Nu conține substanțe SVHC cu mai mult de 0,1% w/w - lista SVHC din 23.01.2024.

Nu conține substanțe din Declarația 65

Nu conține substanțe din Declarația 65.

<https://www.P65Warnings.ca.gov/>

Nu conține Minerale de conflict

Acest produs nu conține substanțe desemnate drept „minerale de conflict” precum tantalul, staniul, aurul sau wolfram din Republica Democratică Congo sau din țările adiacente.