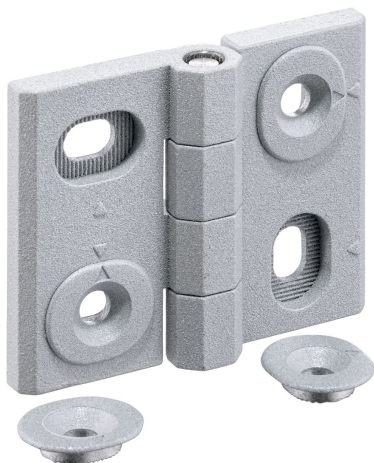


Balamale • ajustabile

25161.0145



Descrierea produsului

Balamalele ajustabile pot fi poziționate atât pe verticală cât și pe orizontală, ajustarea se face cu ajutorul bucșei de poziționare.

Material

Corp

- Zinc turnat sub presiune, plastificat, argintiu similar RAL 9006, mat structurat

Axe

- Oțel inoxidabil

Desen

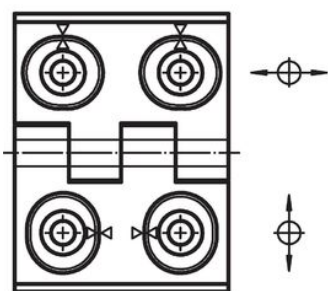
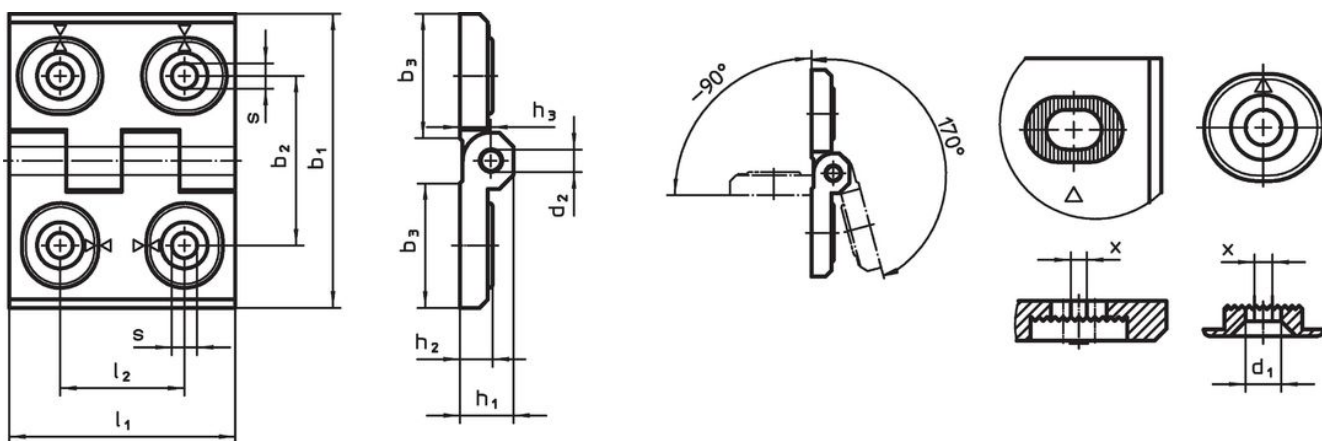


Figura 1

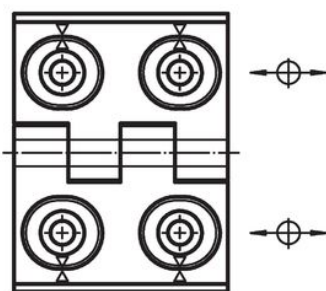


Figura 2

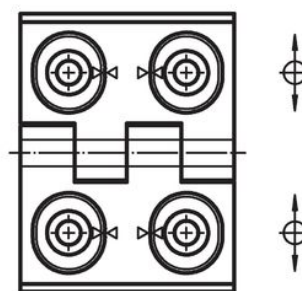


Figura 3

Informații comandă

Dimensiuni											[g]	Ref. Nr.	
b_1	l_1	b_2	b_3	d_1	d_2	h_1	h_2	h_3	l_2	x			
ajustabile pe înălțime și lățime – figura 1, Zinc turnat, argintiu													
60	76	42	33,5	6,5	8	15	9	8,5	34	1	260	25161.0145	

Reclamație

Conform RoHS

Sunt conforme Directivei 2011/65/UE și Directivei 2015/863.

Nu conțin materiale SVHC

Nu conține substanțe SVHC cu mai mult de 0,1% w/w - lista SVHC din 23.01.2024.

Nu conține substanțe din Declarația 65

Nu conține substanțe din Declarația 65.

<https://www.P65Warnings.ca.gov/>

Nu conține Minerale de conflict

Acest produs nu conține substanțe desemnate drept „minerale de conflict” precum tantalul, staniul, aurul sau wolfram din Republica Democratică Congo sau din țările adiacente.