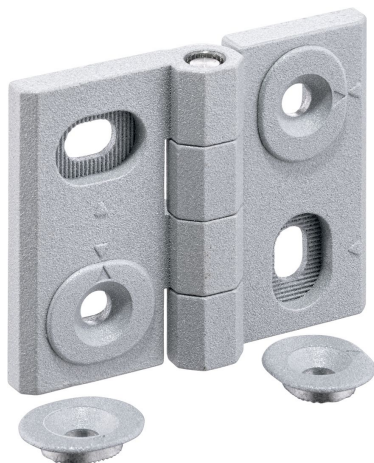


## Balamale • ajustabile

25161.0135



### Descrierea produsului

Balamalele ajustabile pot fi poziționate atât pe verticală cât și pe orizontală, ajustarea se face cu ajutorul bucșei de poziționare.

### Material

#### Corp

- Zinc turnat sub presiune, plastificat, argintiu similar RAL 9006, mat structurat

#### Axe

- Oțel inoxidabil

### Desen

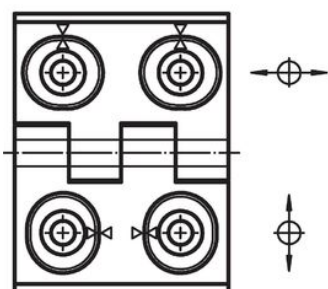
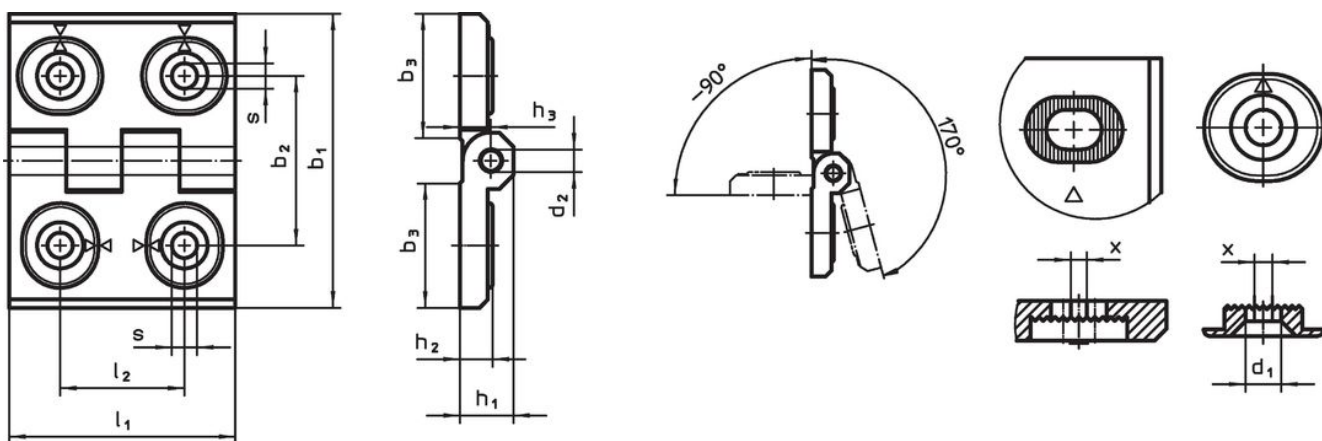


Figura 1

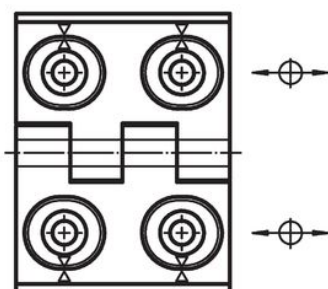


Figura 2

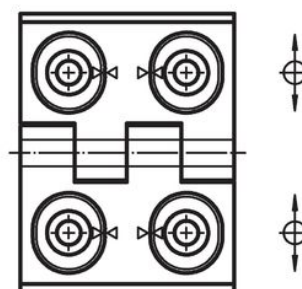


Figura 3

### Informații comandă

Dimensiuni											Ref. Nr.	
$b_1$	$l_1$	$b_2$	$b_3$	$d_1$	$d_2$	$h_1$	$h_2$	$h_3$	$l_2$	$x$		[g]
ajustabile pe înălțime și lățime – figura 1, Zinc turnat, argintiu												
40	52	30	22	4,5	4	9,5	6	5,5	22	0,5	79	

## Reclamație

### Conform RoHS

Sunt conforme Directivei 2011/65/UE și Directivei 2015/863.

### Nu conțin materiale SVHC

Nu conține substanțe SVHC cu mai mult de 0,1% w/w - lista SVHC din 23.01.2024.

### Nu conține substanțe din Declarația 65

Nu conține substanțe din Declarația 65.

<https://www.P65Warnings.ca.gov/>

### Nu conține Minerale de conflict

Acest produs nu conține substanțe desemnate drept „minerale de conflict” precum tantalul, staniul, aurul sau wolfram din Republica Democratică Congo sau din țările adiacente.