

## Limitatoare • pentru balamale

25160.0815



### Descrierea produsului

Opritoarele sunt utilizate pentru a restricționa unghiul de pivotare al balamalei. Acționează, de asemenea, și ca amortizor.

#### Material

##### Placă de susținere

- Turnat din oțel, zincat, acoperit cu plastic, similar cu RAL 9005, negru, structură mată

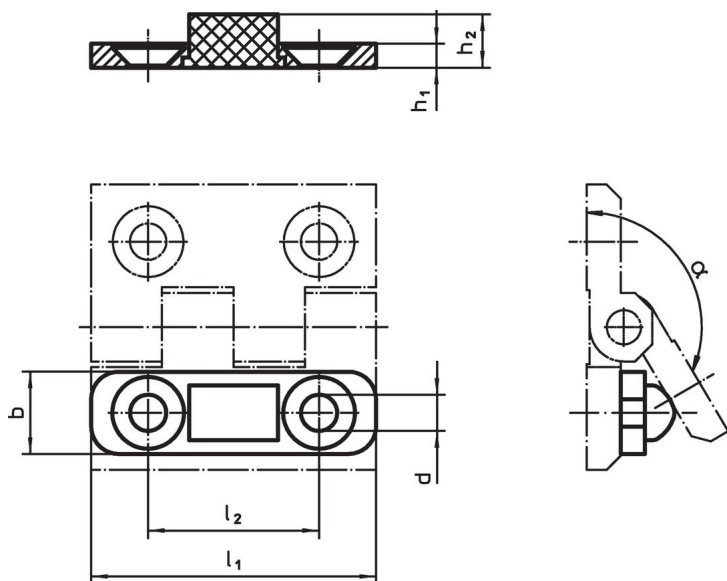
##### Opritor

- NBR

#### Asamblare

Opritorul este înșurubat pe balama.

Desen



Informații comandă

Dimensiuni						$\alpha$	max.	[g]	Ref. Nr.
$l_1$	$h_1$	$b$	$d$	$h_2$	$l_2$	~	[°C]		
60	5	18	8,3 [mm]	10,9	36	150°	120	22	25160.0815

Reclamație

**Conform RoHS**

Sunt conforme Directivei 2011/65/UE și Directivei 2015/863.

**Nu conțin materiale SVHC**

Nu conține substanțe SVHC cu mai mult de 0,1% w/w - lista SVHC din 23.01.2024.

**Nu conține substanțe din Declarația 65**

Nu conține substanțe din Declarația 65.

<https://www.P65Warnings.ca.gov/>

**Nu conține Minerale de conflict**

Acest produs nu conține substanțe desemnate drept „minerale de conflict” precum tantalul, staniul, aurul sau wolfram din Republica Democratică Congo sau din țările adiacente.